

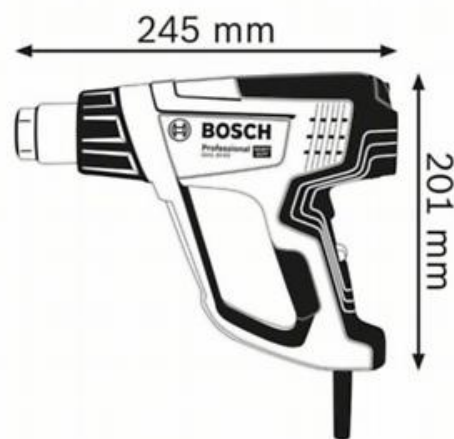
Número	0 601 2A6 201
Código de barras	3165140889452
Bico espalhador 50 mm 1 609 201 795	✓
Bico protetor de vidros de 75 mm 1 609 390 452	✓
Mala de transporte	✓



Dados técnicos

Dados técnicos

Potência de entrada nominal	2.000 W
Peso	0,7 kg
Dimensões da ferramenta (largura)	86 mm
Dimensões da ferramenta (comprimento)	245 mm
Dimensões da ferramenta (altura)	201 mm
Dimensões da embalagem (largura x comprimento x altura)	354 x 117 x 292 mm
Nível sonoro	O nível sonoro da ferramenta eléctrica classificado com A é normalmente: nível de pressão sonora dB(A); nível de potência sonora dB(A). Incerteza K= dB.



Parâmetros característicos, utilização

Temperatura de trabalho	50 – 630 °C
Fluxo de ar	150 – 500 l/min
Regulação da temperatura sem escalonamento	✓
Regulação, fluxo de ar	de 3 níveis

Informações relativas ao ruído e às vibrações

Nível de pressão sonora	70 dB(A)
-------------------------	----------

Segmento

Segmento de mailing	Pedra Madeira
---------------------	---------------

Informação de vendas

Posicionamento

- Desempenho potente com controlo da temperatura

Benefícios para o usuário

- Uma função de refrigeração de 50 °C, 2 níveis adicionais de fluxo de ar e ajuste fino digital da temperatura para maior versatilidade.
- Motor de 2000 W extraordinariamente potente para atingir rapidamente os 650 °C
- Segurança melhorada graças à proteção térmica: desligamento automático do elemento de aquecimento em caso de sobreaquecimento do motor