

## Nº 6829KR/KL

### Grampo pneumático giratório, versão com flange

#### dupla ação

Para montagem rebaxada em dispositivos. Ambas as ligações de ar comprimido estão no flange. Pistão inoxidável polido.

Corpo em alumínio anodizado. Superfícies resistentes ao desgaste, protegidas por camada de HART-COAT®. Inclui parafusos e arruelas de pressão para um ajuste prévio mais fácil da posição do braço de fixação.

#### Possibilidades de fixação:

- de cima com os parafusos cilíndricos através do flange
- de baixo com contra-porca, de aperto contra o dispositivo e flange
- de cima com contra-porca, de aperto contra o dispositivo

#### Acessórios (não incluídos):

- braço de aperto nº 6829SP
- porca nº 6829N
- parafuso de aperto nº 6880



CAD



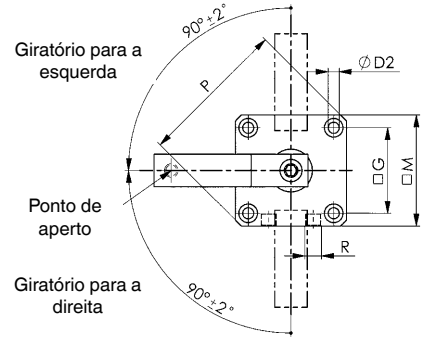
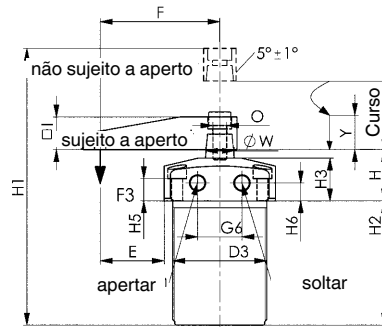
NOVO!  
NOVO!  
NOVO!  
NOVO!  
NOVO!  
NOVO!

Nº enc.	Tam.	giratório para a direita	giratório para a esquerda	F3 [kN]	Rosca de conexão para parafuso de aperto	Peso [g]
560012	12	●	-	0,03	M4	130
560018	12	-	●	0,03	M4	130
560011	16	●	-	0,06	M4	180
560019	16	-	●	0,06	M4	180
560010	20	●	-	0,08	M6	300
560020	20	-	●	0,08	M6	300
93484	25	●	-	0,17	M6	500
93559	25	-	●	0,17	M6	500
93492	32	●	-	0,27	M8	650
93567	32	-	●	0,27	M8	650
93500	40	●	-	0,45	M8	800
93575	40	-	●	0,45	M8	800
93518	50	●	-	0,70	M12	920
93583	50	-	●	0,70	M12	920
93526	63	●	-	1,10	M12	1080
93591	63	-	●	1,10	M12	1080

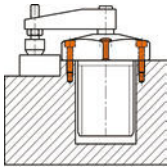
F3 = a 6 bar de pressão de funcionamento máxima permitida

### Observação:

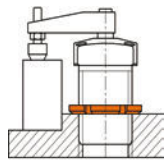
Os orifícios de fixação no flange são iguais ao flange rosqueado nº 6829GF. Operar apenas com ar lubrificado.



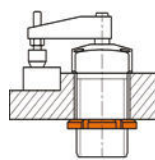
### Exemplos de fixação:



com 4 parafusos a partir de cima



com porca ranhurada a partir de cima



com porca ranhurada a partir de baixo

### Recomendações



Nº 6829SP, Página 143



Nº 6829N, Página 144



Nº 6829GF, Página 144

### Tabela de medidas:

Nº enc.	Tam.	ØD2	D3	E	F	G	G6	H	H1	H2	H3	H5	H6	I	M	O	P	R	ØW	Ø dos pistões	Y Curso de aperto*	Curso
560012	12	4,5	M25x1,5	18,7	35	23,0	10	25	105	50	20	11	9,0	12,0	33	M5	43	M5	8	12	8,6	17,6
560018	12	4,5	M25x1,5	18,7	35	23,0	10	25	105	50	20	11	9,0	12,0	33	M5	43	M5	8	12	8,6	17,6
560011	16	4,5	M30x1,5	23,0	41	26,5	12	25	105	50	20	11	9,0	12,0	36	M5	47	M5	8	16	8,5	17,5
560019	16	4,5	M30x1,5	23,0	41	26,5	12	25	105	50	20	11	9,0	12,0	36	M5	47	M5	8	16	8,5	17,5
560010	20	4,5	M35x1,5	27,5	48	30,5	14	26	107	65	20	10	9,0	16,0	41	M8	54	M5	12	20	15,0	27,0
560020	20	4,5	M35x1,5	27,5	48	30,5	14	26	107	65	20	10	9,0	16,0	41	M8	54	M5	12	20	15,0	27,0
93484	25	5,5	M40x1,5	25,0	50	37,0	23	30	135	62	25	15	11,5	16,0	50	M8	66	M5	14	25	13,0	26,0
93559	25	5,5	M40x1,5	25,0	50	37,0	23	30	135	62	25	15	11,5	16,0	50	M8	66	M5	14	25	13,0	26,0
93492	32	6,5	M50x1,5	30,0	60	45,0	23	30	152	73	25	13	10,5	19,0	60	M8	80	G1/8	16	32	14,0	28,0
93567	32	6,5	M50x1,5	30,0	60	45,0	23	30	152	73	25	13	10,5	19,0	60	M8	80	G1/8	16	32	14,0	28,0
93500	40	6,5	M55x1,5	37,5	70	50,0	26	30	152	73	25	13	10,5	19,0	65	M8	87	G1/8	16	40	16,0	30,0
93575	40	6,5	M55x1,5	37,5	70	50,0	26	30	152	73	25	13	10,5	19,0	65	M8	87	G1/8	16	40	16,0	30,0
93518	50	8,5	M65x1,5	42,5	80	58,0	32	30	164	80	25	11	10,5	25,5	75	M10	100	G1/8	20	50	16,0	32,0
93583	50	8,5	M65x1,5	42,5	80	58,0	32	30	164	80	25	11	10,5	25,5	75	M10	100	G1/8	20	50	16,0	32,0
93526	63	8,5	M80x1,5	45,0	90	70,0	35	30	164	80	25	11	10,5	25,5	90	M10	118	G1/8	20	63	14,0	30,0
93591	63	8,5	M80x1,5	45,0	90	70,0	35	30	164	80	25	11	10,5	25,5	90	M10	118	G1/8	20	63	14,0	30,0

\* Os elementos de fixação somente devem sofrer esforços dentro do curso de fixação axial Y.

Reserva-se o direito a alterações técnicas.

## Nº 6829BR/BL

### Grampo pneumático giratório, versão bloco

#### dupla ação

Pistão inoxidável polido. Corpo em alumínio adonizado. Superfícies resistentes ao desgaste, protegidas por camada de HART-COAT®. **Com pistão magnético para accionamento de sensor de fim de curso.** Incluindo parafusos e arruelas de pressão para um ajuste prévio mais fácil da posição do braço de fixação.

#### Possibilidades de fixação:

- através do orifício transversal pela frente ou por trás
- por cima com parafusos de cilindro longos ISO 4762 (DIN 912)
- de baixo em orifícios roscados

#### Acessórios (não incluídos):

- braço de aperto nº 6829SP
- parafuso de aperto nº 6880

Nº enc.	Tam.	giratório para a direita	giratório para a esquerda	F3 [kN]	Rosca de conexão para parafuso de aperto	Peso [g]
91496	12	●	-	0,03	M 4	200
91397	12	-	●	0,03	M 4	200
91504	16	●	-	0,06	M 4	300
91405	16	-	●	0,06	M 4	300
91512	20	●	-	0,08	M 6	400
91413	20	-	●	0,08	M 6	400
91520	25	●	-	0,17	M 6	600
91421	25	-	●	0,17	M 6	600
91538	32	●	-	0,27	M 8	800
91439	32	-	●	0,27	M 8	800
91546	40	●	-	0,45	M 8	920
91447	40	-	●	0,45	M 8	920
91553	50	●	-	0,70	M12	1000
91454	50	-	●	0,70	M12	1000
91561	63	●	-	1,10	M12	1150
91462	63	-	●	1,10	M12	1150

F3 = a 6 bar de pressão de funcionamento máxima permitida

### Observação:

Os interruptores correspondentes para o accionamento de sensores encontram-se disponíveis sob o nº de encomenda 392241.

Modelo: Cabo PUR de 0,3 m com conector M8 e porca serrilhada giratória.

Função de comutação: Contacto de fecho. Saída: PNP.

Operar apenas com ar lubrificado.



### Recomendações



Nº 6880, Página 149

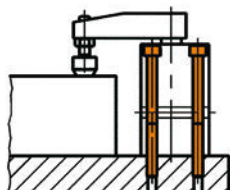


Nº 6829SP, Página 143

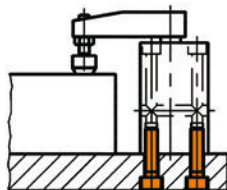


Nº 6829ER/EL, Página 142

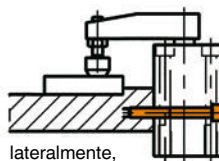
### Exemplos de fixação:



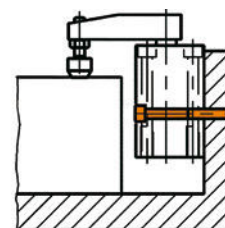
a partir de cima



a partir de baixo



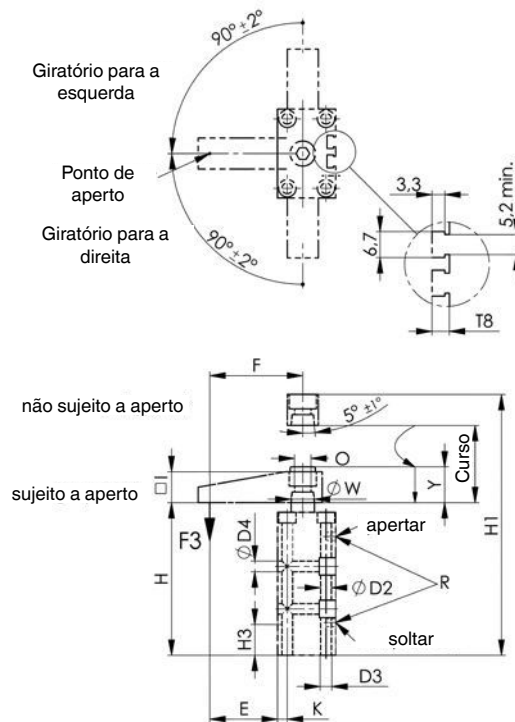
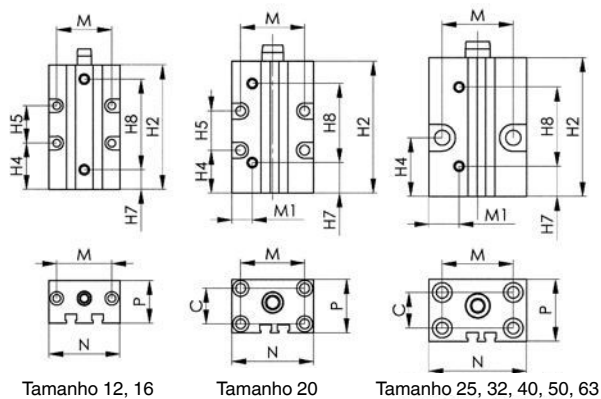
lateralmente, pela frente



lateralmente, para trás

CAD





## Tabela de medidas:

Nº enc.	Tam.	C	ØD2	D3	ØD4	E	F	H	H1	H2	H3	H4	H5	H7	H8
91496	12	-	4,3	M 5	4,3	25,0	35	76	105	70	15	26	21	11	51,0
91397	12	-	4,3	M 5	4,3	25,0	35	76	105	70	15	26	21	11	51,0
91504	16	-	4,3	M 5	4,3	30,0	41	76	105	70	15	26	21	11	51,0
91405	16	-	4,3	M 5	4,3	30,0	41	76	105	70	15	26	21	11	51,0
91512	20	20	5,5	M 6	5,5	35,0	48	80	125	74	20	24	22	17	44,5
91413	20	20	5,5	M 6	5,5	35,0	48	80	125	74	20	24	22	17	44,5
91520	25	20	6,5	M 8	8,5	35,0	50	83	125	78	20	32	-	17	44,5
91421	25	20	6,5	M 8	8,5	35,0	50	83	125	78	20	32	-	17	44,5
91538	32	30	6,5	M 8	8,5	40,0	60	96	145	90	20	43	-	22	50,0
91439	32	30	6,5	M 8	8,5	40,0	60	96	145	90	20	43	-	22	50,0
91546	40	37	8,5	M 10	8,5	45,5	70	96	145	90	25	40	-	20	52,0
91447	40	37	8,5	M 10	8,5	45,5	70	96	145	90	25	40	-	20	52,0
91553	50	46	8,5	M 10	10,5	49,0	80	106	162	100	30	45	-	25	53,5
91454	50	46	8,5	M 10	10,5	49,0	80	106	162	100	30	45	-	25	53,5
91561	63	60	10,5	M 12	10,5	52,5	90	106	162	100	30	36	-	28	53,0
91462	63	60	10,5	M 12	10,5	52,5	90	106	162	100	30	36	-	28	53,0

Nº enc.	Tam.	I	K	M	M1	N	O	P	R	T8	ØW	Ø dos pistões	Y Curso de aperto*	Curso
91496	12	12	10,0	31	20,0	40	M 5	24	M 5	5,0	8	12	8,5	17,5
91397	12	12	10,0	31	20,0	40	M 5	24	M 5	5,0	8	12	8,5	17,5
91504	16	12	13,0	31	21,0	42	M 5	28	M 5	4,5	8	16	8,5	17,5
91405	16	12	13,0	31	21,0	42	M 5	28	M 5	4,5	8	16	8,5	17,5
91512	20	16	5,0	36	11,5	46	M 8	30	M 5	4,5	12	20	14,0	27,0
91413	20	16	5,0	36	11,5	46	M 8	30	M 5	4,5	12	20	14,0	27,0
91520	25	16	7,5	40	17,0	55	M 8	35	M 5	5,0	14	25	14,0	27,0
91421	25	16	7,5	40	17,0	55	M 8	35	M 5	5,0	14	25	14,0	27,0
91538	32	19	7,5	45	18,0	60	M 8	45	G1/8	6,5	16	32	15,5	30,0
91439	32	19	7,5	45	18,0	60	M 8	45	G1/8	6,5	16	32	15,5	30,0
91546	40	19	9,0	52	22,0	70	M 8	55	G1/8	8,0	16	40	15,5	30,0
91447	40	19	9,0	52	22,0	70	M 8	55	G1/8	8,0	16	40	15,5	30,0
91553	50	25	9,5	66	25,0	85	M 10	65	G1/8	6,5	20	50	15,0	31,0
91454	50	25	9,5	66	25,0	85	M 10	65	G1/8	6,5	20	50	15,0	31,0
91561	63	25	10,0	80	30,0	100	M 10	80	G1/8	8,5	20	63	15,0	31,0
91462	63	25	10,0	80	30,0	100	M 10	80	G1/8	8,5	20	63	15,0	31,0

\* Os elementos de fixação somente devem sofrer esforços dentro do curso de fixação Y.

## Nº 6829ER/EL

### Grampo pneumático giratório, versão de rosquear

#### dupla ação

Pistão inoxidável polido. Corpo em alumínio adonizado. Superfícies resistentes ao desgaste, protegidas por camada de HART-COAT®. Incluindo parafusos e arruelas de pressão para um ajuste prévio mais fácil da posição do braço de fixação.

#### Possibilidades de fixação:

- com porca 6829N (DIN 70852)
- com flange rosqueado 6829GF

#### Acessórios (não incluídos):

- braço de aperto nº 6829SP
- porca nº 6829N
- flange rosqueado nº 6829GF
- parafuso de aperto nº 6880



#### Recomendações



Nº 6829SP,  
Página 143



Nº 6829N,  
Página 144



Nº 6829GF,  
Página 144

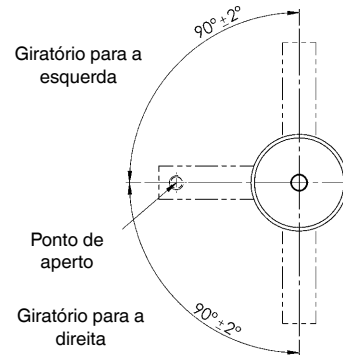
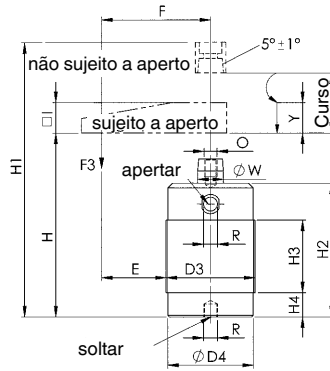
**NOVO!**  
**NOVO!**  
**NOVO!**  
**NOVO!**  
**NOVO!**  
**NOVO!**

Nº enc.	Tam.	giratório para a direita	giratório para a esquerda	F3 [kN]	Rosca de conexão para parafuso de aperto	Peso [g]
560062	12	●	-	0,03	M4	100
560027	12	-	●	0,03	M4	100
560063	16	●	-	0,06	M4	150
560028	16	-	●	0,06	M4	150
560064	20	●	-	0,08	M6	270
560029	20	-	●	0,08	M6	270
92809	25	●	-	0,17	M 6	450
92858	25	-	●	0,17	M 6	450
92817	32	●	-	0,27	M 8	550
92866	32	-	●	0,27	M 8	550
92825	40	●	-	0,45	M 8	700
92874	40	-	●	0,45	M 8	700
92833	50	●	-	0,70	M12	850
92882	50	-	●	0,70	M12	850
92841	63	●	-	1,10	M12	1000
92890	63	-	●	1,10	M12	1000

F3 = a 6 bar de pressão de funcionamento máxima permitida

#### Observação:

Operar apenas com ar lubrificado.



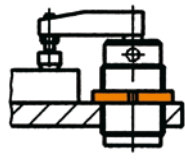
Nº enc.	Tam.	D3	ØD4	E	F	H	H1	H2	H3	H4	I	O	R	ØW	Ø dos pistões	Y Curso de aperto*	Curso
560062	12	M25x1,5	23	22,5	35	75	105	70	48	2	12,0	M5	M5	8	12	8,6	17,6
560027	12	M25x1,5	23	22,5	35	75	105	70	48	2	12,0	M5	M5	8	12	8,6	17,6
560063	16	M30x1,5	28	26,0	41	75	105	70	48	2	12,0	M5	M5	8	16	8,5	17,5
560028	16	M30x1,5	28	26,0	41	75	105	70	48	2	12,0	M5	M5	8	16	8,5	17,5
560064	20	M35x1,5	33	30,5	48	91	134	85	64	2	16,0	M8	M5	12	20	15,0	27,0
560029	20	M35x1,5	33	30,5	48	91	134	85	64	2	16,0	M8	M5	12	20	15,0	27,0
92809	25	M40x1,5	38	30,0	50	73	118	70	35	10	16,0	M 8	M 5	14	25	13,0	26,0
92858	25	M40x1,5	38	30,0	50	73	118	70	35	10	16,0	M 8	M 5	14	25	13,0	26,0
92817	32	M50x1,5	48	35,0	60	83	132	79	40	15	19,0	M 8	G1/8	16	32	15,5	29,5
92866	32	M50x1,5	48	35,0	60	83	132	79	40	15	19,0	M 8	G1/8	16	32	15,5	29,5
92825	40	M55x1,5	53	42,5	70	87	136	83	45	15	19,0	M 8	G1/8	16	40	16,5	30,5
92874	40	M55x1,5	53	42,5	70	87	136	83	45	15	19,0	M 8	G1/8	16	40	16,5	30,5
92833	50	M65x1,5	62	47,5	80	92	148	87	50	15	25,5	M10	G1/8	20	50	14,0	30,0
92882	50	M65x1,5	62	47,5	80	92	148	87	50	15	25,5	M10	G1/8	20	50	14,0	30,0
92841	63	M80x1,5	77	50,0	90	98	153	92	56	15	25,5	M10	G1/8	20	63	13,5	29,5
92890	63	M80x1,5	77	50,0	90	98	153	92	56	15	25,5	M10	G1/8	20	63	13,5	29,5

\* Os elementos de fixação somente devem sofrer esforços dentro do curso de fixação axial Y.

#### Exemplos de fixação:



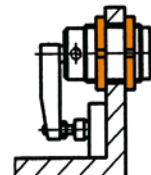
com porca ranhurada a partir de baixo



com porca ranhurada a partir de cima



com flange rosçado e porca ranhurada



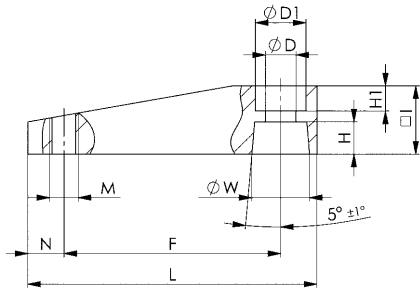
com duas porcas

Reserva-se o direito a alterações técnicas.

## Nº 6829SP

### Braço de aperto

Liga em alumínio ultra-resistente. Superfícies resistentes ao desgaste revestidas de HART-COAT®, repelente de partículas de solda. Com rosca para ponteiros nº 6880.



Nº enc.	Tam.	ØD	ØD1	F	H	H1	I	L	M	N	ØW	Peso [g]
92486	12	5,5	9	35	5,0	5,0	12	45	M4	4	8	13
92494	16	5,5	9	41	5,0	4,0	12	51	M4	4	8	15
92502	20	8,5	14	48	5,5	7,5	16	64	M6	6	12	31
93674	25	8,5	14	50	6,5	6,0	16	66	M6	6	14	32
93682	32	8,5	14	60	9,0	7,0	19	80	M8	10	16	55
93690	40	8,5	14	70	9,0	7,0	19	90	M8	10	16	65
93708	50	10,5	17	80	10,0	9,0	25	105	M12	10	20	132
93716	63	10,5	17	90	10,0	9,0	25	115	M12	10	20	149

### Observação:

Montagem do braço de aperto:

- 1) colocar de forma livre o braço de aperto com arruela de pressão e parafuso.
- 2) girar o braço de aperto na posição desejada.
- 3) imobilizar o braço de aperto com a chave de boca e apertar os parafusos.

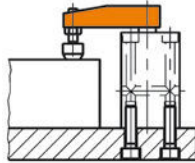
Desmontagem do braço de aperto:

- 1) imobilizar o braço de aperto com a chave de boca e soltar os parafusos.
  - 2) separar o braço de aperto com leves pancadas (martelo de plástico) de baixo da biela do pistão.
- Atenção: evitar pancadas laterais!



### Exemplo de aplicação:

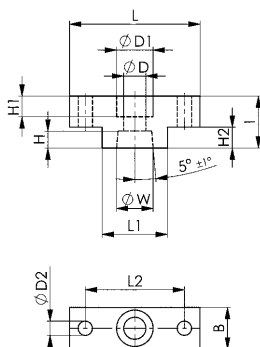
Braço de fixação com parafuso de fixação Nº 6880.



## Nº 6829AD

### Adaptador

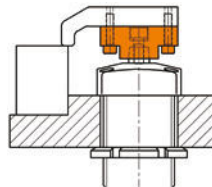
para instalação especial de braços de aperto individuais, com cone e orifícios de ligação. Liga em alumínio ultra-resistente. Superfícies resistentes ao desgaste revestidas de HART-COAT®, repelente de partículas de solda.



Nº enc.	Tam.	B	ØD	ØD1	ØD2	H	H1	H2	I	L	L1	L2	ØW	Peso [g]
92403	12/16	12	5,5	10	4,5	5,0	7,0	6	14	30	13	22	8	8
92411	20	16	8,5	14	5,5	5,5	10,5	8	20	40	18	30	12	20
92429	25	16	8,5	14	5,5	6,5	8,0	8	20	50	25	38	14	28
92437	32/40	19	8,5	14	7,0	9,0	11,0	10	25	60	30	45	16	50
92452	50/63	25	10,5	17	9,0	10,0	14,0	12	30	65	30	48	20	80

### Exemplo de aplicação:

Adaptador aplicado como elemento de ligação entre um braço de fixação individual e a biela do pistão de um grampo pneumático giratório nº 6829.



## Nº 6829N

### Porca (DIN 70852)

Aço zincado.  
Para aplicação com chave de unha  
(ver o catálogo AMF „Chaves diversas“).

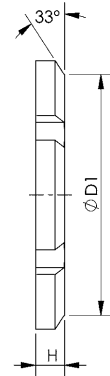
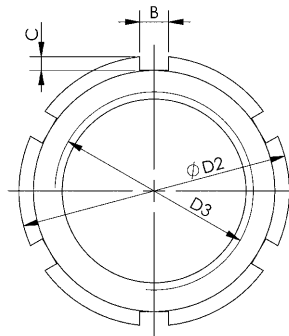
**NOVO!**  
**NOVO!**  
**NOVO!**

Nº enc.	Tam.	B	C	ØD1	ØD2	D3	H	Peso [g]
560083	12 *	5,0	2,0	32	38	M25x1,5	7	32
560084	16	6,5	2,8	38	44	M30x1,5	7	36
560085	20	7,0	3,3	43	50	M35x1,5	8	51
92924	25	7,0	3,3	49	56	M40x1,5	8	63
92932	32	8,0	3,8	60	68	M50x1,5	8	84
92940	40	8,0	3,8	67	75	M55x1,5	8	106
92957	50	11,0	4,3	76	85	M65x1,5	9	132
92973	63	11,0	4,3	91	100	M80x1,5	10	180

de acordo com DIN 981

### Exemplo de aplicação:

Porca ranhurada a partir de cima para fixação do grampo giratório no dispositivo.



## Nº 6829GF

### Flange roscado

Alumínio.  
Com quatro furos de parafuso rebaixados. Grampo roscado para grampo giratório. Para bloquear com porca ranhurada no dispositivo.

**NOVO!**  
**NOVO!**  
**NOVO!**

Nº enc.	Tam.	C	ØD1	ØD2	D3	H	H1	L	Peso [g]
560065	12	24	8	4,5	M25x1,5	8	5	35	15
560066	16	29	8	4,5	M30x1,5	8	5	40	18
560067	20	32	9	5,5	M35x1,5	9	6	45	25
93062	25	37	9	5,5	M40x1,5	9	6	50	30
93070	32	45	11	6,5	M50x1,5	12	7	60	50
93088	40	50	11	6,5	M55x1,5	12	7	65	55
93096	50	58	13	8,5	M65x1,5	15	9	75	85
93104	63	70	13	8,5	M80x1,5	15	9	88	102

### Vantagens:

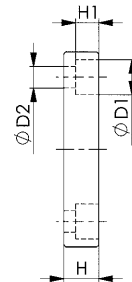
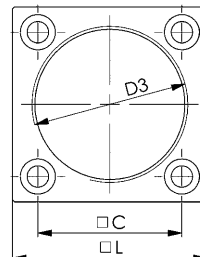
Evita a construção de rosca na placa de fixação do dispositivo.

### Observação:

Furos de fixação no flange roscado são iguais aos do flange do grampo pneumático nº 6829K e nº 6829V.

### Exemplo de aplicação:

Grampo giratório aparafusado no flange.



## Nº 6829W

### Grampo giratório pneumático

#### dupla ação

Biela do pistão inoxidável, polida e protegida de salpicos de solda. Corpo base, proteção de soldagem e Braço de aperto em alumínio. Superfícies resistentes ao desgaste, protegidas pelo revestimento HART-COAT®. **Pistão magnético para acionamento de sensor de fim de curso.**  
Fornecido sem Braço de aperto.

Acessórios (não incluídos):

- Proteção contra respingos de solda nº 6829WS
- braço de aperto nº 6829WSP



#### Recomendações



Nº 6829WS,  
Página 146

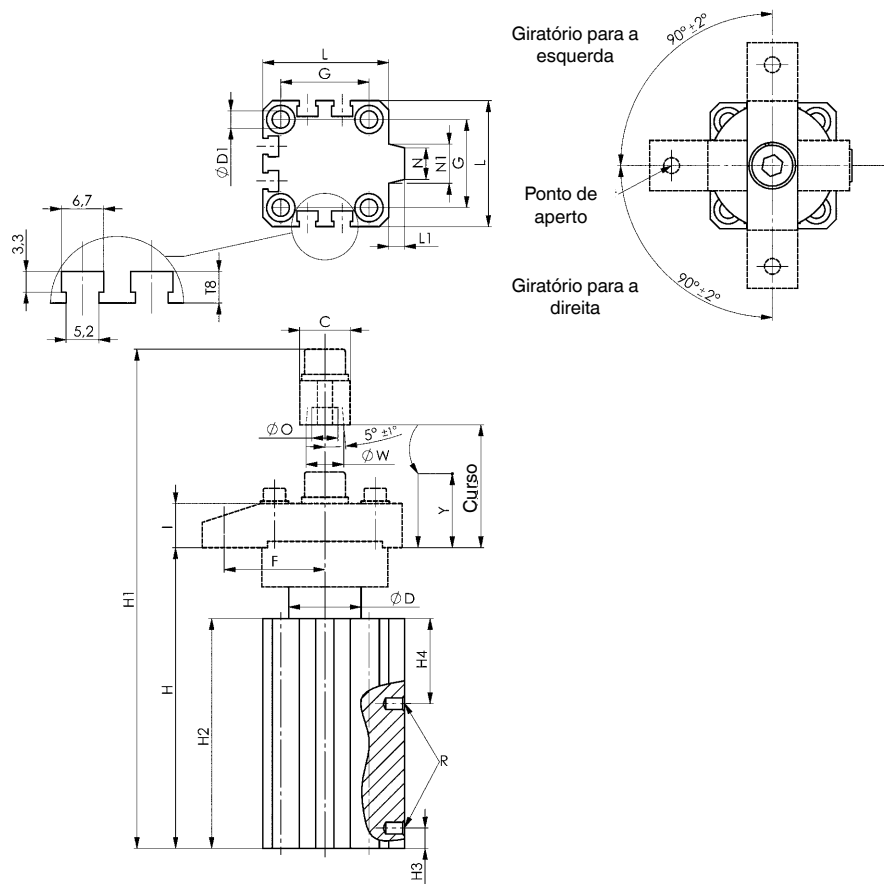


Nº 6829WSP,  
Página 146

Nº enc.	Tam.	giratório para a direita	giratório para a esquerda	F3 [kN]	Peso [g]
91579	25	●	-	0,2	326
92361	25	-	●	0,2	326
91595	32	●	-	0,3	537
92387	32	-	●	0,3	537
91611	40	●	-	0,6	680
92445	40	-	●	0,6	680
91637	50	●	-	0,9	1160
92460	50	-	●	0,9	1160
91652	63	●	-	1,4	1520
92478	63	-	●	1,4	1520

#### Observação:

Os interruptores correspondentes para o accionamento de sensores encontram-se disponíveis sob o nº de encomenda 392241. Modelo: Cabo PUR de 0,3 m com conector M8 e porca serrilhada giratória. Função de comutação: Contacto de fecho. Saída: PNP. Operar apenas com ar lubrificado.



#### Tabela de medidas:

Nº enc.	Tam.	C	ØD	ØD1	F	G	H	H1	H2	H3	H4	I	L	L1	N	N1	ØO	R	T8	ØW	Ø dos pistões	Y Curso de aperto*	Curso
91579	25	16	23	5,5	32,0	29	95,5	139,0	73,0	6,5	27,0	14	40	5,0	10,0	12,5	8,3	M5	5,0	12	25	10	19,5
92361	25	16	23	5,5	32,0	29	95,5	139,0	73,0	6,5	27,0	14	40	5,0	10,0	12,5	8,3	M5	5,0	12	25	10	19,5
91595	32	22	30	5,5	45,0	34	113,0	168,0	80,0	9,0	34,5	18	45	4,5	14,5	16,5	10,5	G1/8	6,5	16	32	10	25,0
92387	32	22	30	5,5	45,0	34	113,0	168,0	80,0	9,0	34,5	18	45	4,5	14,5	16,5	10,5	G1/8	6,5	16	32	10	25,0
91611	40	22	30	5,5	45,0	40	114,0	173,0	80,0	9,0	34,5	22	52	5,0	17,5	22,0	10,5	G1/8	8,0	16	40	10	25,0
92445	40	22	30	5,5	45,0	40	114,0	173,0	80,0	9,0	34,5	22	52	5,0	17,5	22,0	10,5	G1/8	8,0	16	40	10	25,0
91637	50	25	37	6,6	65,0	50	149,4	227,9	101,5	11,0	39,0	25	64	6,0	20,0	23,0	12,5	G1/4	6,5	20	50	20	39,0
92460	50	25	37	6,6	65,0	50	149,4	227,9	101,5	11,0	39,0	25	64	6,0	20,0	23,0	12,5	G1/4	6,5	20	50	20	39,0
91652	63	25	47	6,6	72,5	60	152,9	231,4	104,0	9,0	35,0	25	77	7,0	28,0	33,0	12,5	G1/4	8,5	20	63	20	39,0
92478	63	25	47	6,6	72,5	60	152,9	231,4	104,0	9,0	35,0	25	77	7,0	28,0	33,0	12,5	G1/4	8,5	20	63	20	39,0

\* Os elementos de fixação somente devem sofrer esforços dentro do curso de fixação axial Y.

Reserva-se o direito a alterações técnicas.

CAD

