

Número	0 601 068 500
Código de barras	3165140711388
Chave sextavada	✓
Cone de regulação	✓
Fio-de-prumo	✓
Mala de transporte 1 600 A00 0LF	✓
Proteção da lente	✓



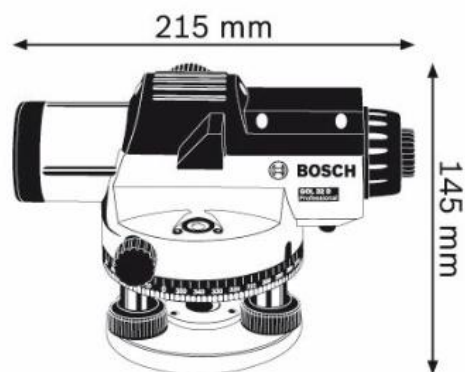
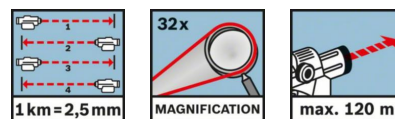
Dados técnicos

Dados técnicos

Unidade de medida	360 graus
Ampliação	32 x
Precisão de nivelamento	± 1 mm em 30 m
Alcance	120 m
Proteção contra pó e salpicos de água	IP 54
Rosca do tripé	5/8"
Temperatura de serviço	-10 – 50 °C
Temperatura de armazenagem	-20 – 70 °C
Peso aprox.	1.5 kg

Segmento

Segmento de mailing	Metal Pedra Madeira
---------------------	---------------------



Informação de vendas

Posicionamento

- Robusto e fiável – totalmente apropriado para o exterior

Benefícios para o usuário

- Ideal para a utilização no exterior graças a uma carcaça robusta com proteção contra pó e projeções de água (IP 54)
- Lente potente para uma imagem nítida do alvo
- Transporte seguro graças ao dispositivo de bloqueio para o compensador