

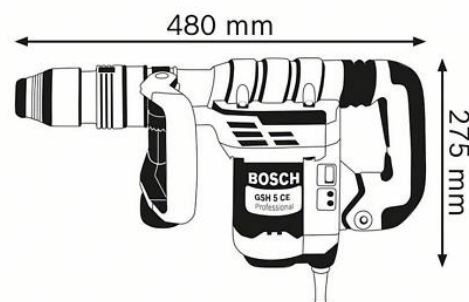
Número	0 611 321 000
Código de barras	3165140461320
Bisnaga de massa consistente n.º de peça de substituição 1 615 430 010	✓
Mala de transporte n.º de peça de substituição 1 605 438 1CC	✓
Pano para o martelo	✓
Ponteiro 400 mm 2 608 690 103	✓
Punho adicional 2 602 025 142	✓



## Dados técnicos

### Dados técnicos

Potência de entrada nominal	1.150 W
Energia de impacto	2 - 8,3 J
Número de impactos às rotações nominais	1.300 – 2.900 ipm
Peso	6,2 kg
Dimensões da ferramenta (largura)	105 mm
Dimensões da ferramenta (comprimento)	480 mm
Dimensões da ferramenta (altura)	235 mm
Porta-ferramentas	SDS max
Dimensões da embalagem (largura x comprimento x altura)	390 x 490 x 140 mm
Tensão, elétrica	230 V
Nível sonoro	O nível sonoro da ferramenta eléctrica classificado com A é normalmente: nível de pressão sonora dB(A); nível de potência sonora dB(A). Incerteza K= dB.



## Informação de vendas

### Posicionamento

- O martelo de percussão SDS max da Bosch para manuseamento confortável em várias aplicações

### Benefícios para o usuário

- Vibration Control e design leve para um trabalho contínuo e sem esforço em aplicações prolongadas
- Duradouro graças aos componentes de metal robustos e ao sistema de lubrificação otimizado
- O motor potente permite uma energia de impacto de 8,3 J para uma elevada capacidade de demolição