

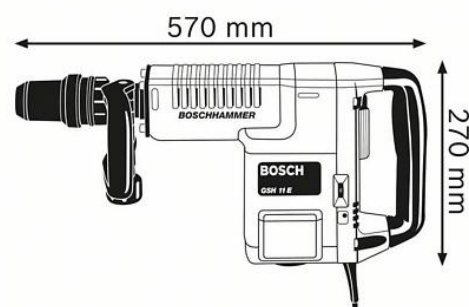
Número	0 611 316 703
Código de barras	3165140203869
1 escopro, SDS max, RTec Sharp, 400 mm 2 608 690 124	✓
Bisnaga de massa consistente n.º de peça de substituição 1 615 430 010	✓
Mala de transporte 2 605 438 297	✓
Pano para o martelo	✓
Punho adicional 2 602 025 076	✓



## Dados técnicos

### Dados técnicos

Potência de entrada nominal	1.500 W
Energia de impacto	16,8 J
Número de impactos às rotações nominais	900 – 1.890 ipm
Peso	10,1 kg
Dimensões da ferramenta (comprimento)	570 mm
Dimensões da ferramenta (altura)	270 mm
Porta-ferramentas	SDS max
Dimensões da embalagem (largura x comprimento x altura)	410 x 620 x 150 mm
Nível sonoro	O nível sonoro da ferramenta eléctrica classificado com A é normalmente: nível de pressão sonora dB(A); nível de potência sonora dB(A). Incerteza K= dB.



## Informação de vendas

### Posicionamento

- O martelo de percussão SDS max da Bosch mais potente para trabalho horizontal

### Benefícios para o usuário

- O motor potente permite uma energia de impacto de 16,8 J para uma elevada capacidade de demolição
- Altamente duradouro graças a componentes extremamente robustos
- Design compacto para manobrabilidade e manuseamento fáceis