

Número	0 601 623 000
Código de barras	3165140469678
1 disco de serra circular, Optiline Wood, 190 x 30 x 2,0 mm, 16 2 608 641 184	✓
Adaptador de aspiração n.º de peça de substituição 1 619 P06 204	✓
Batente paralelo 1 608 190 007	✓
Caixa de cartão	✓
Chave sextavada WAF 5 n.º de peça de substituição 1 907 950 006	✓



Dados técnicos

Dados técnicos

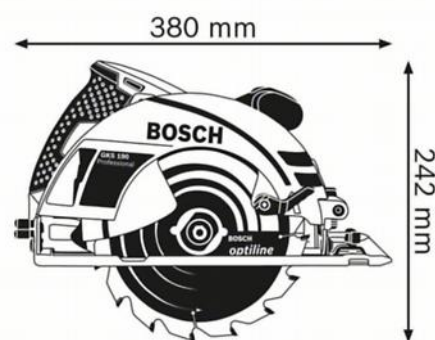
Potência de entrada nominal	1.400 W
Nº de rotações em vazio	5.500 r.p.m.
Peso	4,2 kg
Ø interior do disco de serra	30 mm
Ø do disco da serra	190 mm
Dimensões da embalagem (largura x comprimento x altura)	280 x 390 x 260 mm
Tensão, elétrica	230 V
Nível sonoro	O nível sonoro da ferramenta eléctrica classificado com A é normalmente: nível de pressão sonora dB(A); nível de potência sonora dB(A). Incerteza K= dB.

Profundidade de corte

Capacidade de corte máx. em madeira (90°)	70 mm
Capacidade de corte máx. em madeira (45°)	50 mm

Informações relativas ao ruído e às vibrações

Nível de pressão sonora	96 dB(A)
Nível de potência sonora	107 dB(A)
Incerteza K	3 dB



Informação de vendas

Posicionamento

- A ferramenta mais potente na classe mais baixa

Benefícios para o usuário

- Com o motor mais potente de 1400 W da sua classe para uma progressão de corte mais rápida em madeira dura e macia
- As mais elevadas profundidades de corte (70 mm) e capacidade de inclinação (56°) da sua classe para obter flexibilidade em qualquer posição de trabalho
- Design compacto para melhor manuseamento