

AS VANTAGENS DA TRAVA DE SEGURANÇA

A trava de segurança bloqueia o braço de fixação do grampo fixador manual tanto no estado fechado como aberto. Assim, no caso de vibrações ou no caso de montagem suspensa, o grampo fixador manual está protegido contra um abertura involuntária ou um fechamento involuntário do braço de fixação.

Sem dúvida um grande argumento de segurança no local de trabalho!



Nº 6800S

Grupo vertical com trava de segurança para posições fechada e aberta.

Com braço de aperto aberto e base horizontal.

Galvanizado e passivado. Rebites de aço inoxidável montados em buchas cementadas. Articulações lubrificadas. Cabo ergonômico, resistente a óleos com grande área de apoio e componente macio. Peça de aperto de segurança com proteção dos dedos. Proteção contra perda da ponteira na extremidade do braço de aperto.

Completo com ponteira temperada e galvanizada nº 6890.

Nº enc.	Tam.	F1 [kN]	F2 [kN]	Ponteira	Peso [g]
90134	2	1,0	1,2	M6x35	260
90142	3	1,4	2,5	M8x45	470
90159	4	2,0	3,0	M8x65	690

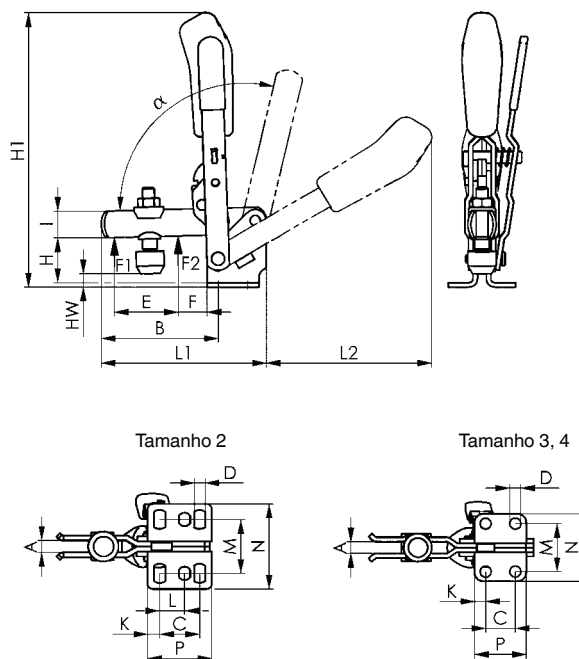


Tabela de medidas:

Nº enc.	Tam.	A	B	C	D	E	F	H	H1	HW mín.	HW máx.	I	K	L	L1	L2	M	N	P	α	α^*
90134	2	6	52	20	5,5	25	11	23,0	139,5	-3	4,5	12	6,0	12,5	78	89	23-31	43	32	105°	60°
90142	3	8	79	20	7,5	36	19	33,0	186,0	2	11,0	18	7,5	-	112	112	32,5	46	35	105°	60°
90159	4	10	101	32	8,6	54	16	42,5	221,0	-6	22,5	20	13,0	-	141	130	45,0	64	53	105°	60°

* O ângulo de abertura pode ser alterado, utilizando-se o pino de fim de curso.

Nº 6802S

Grampo vertical com trava de segurança

para posições fechada e aberta.

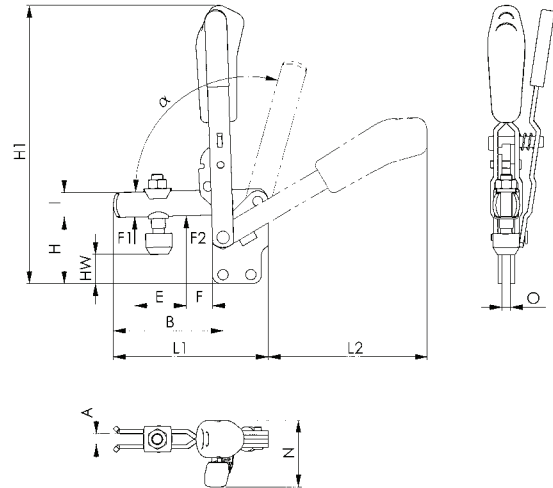
Com braço de aperto aberto e base vertical.

Galvanizado e passivado. Rebites de aço inoxidável montados em buchas cementadas. Articulações lubrificadas.

Cabo ergonômico, resistente a óleos com grande área de apoio e componente macio. Peça de aperto de segurança com proteção dos dedos. Proteção contra perda da ponteira na extremidade do braço de aperto.

Completo com ponteira temperada e galvanizada nº 6890.

Nº enc.	Tam.	F1 [kN]	F2 [kN]	Ponteira	Peso [g]
90209	2	1,0	1,2	M6x35	175
90274	3	1,4	2,5	M8x45	470
90282	4	2,0	3,0	M8x65	690



Tamanho 2

Tamanho 3, 4

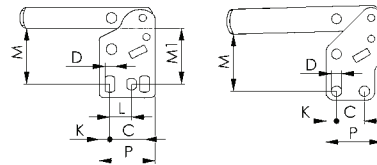


Tabela de medidas:

Nº enc.	Tam.	A	B	C	D	E	F	H	H1	HW mín.	HW máx.	I	K	L	L1	L2	M	M1	N	O	P	α	α^*
90209	2	6	52	20	5,5	25	11	38	154	11,5	19,5	12	6,0	12,5	78	89	28,5-32	30	37,5	5	32	105°	60°
90274	3	8	79	20	7,5	37	19	48	200	10,0	18,5	18	7,5	-	111	114	41,0	-	48,0	6	40	105°	60°
90282	4	10	101	32	8,6	54	16	65	244	16,5	45,5	20	13,0	-	141	130	55,5	-	53,0	8	53	105°	60°

* O ângulo de abertura pode ser alterado, utilizando-se o pino de fim de curso.

Nº 6803S

Grampo vertical com trava de segurança

para posições fechada e aberta.

Com braço de aperto aberto e base em ângulo.

Galvanizado e passivado. Rebites de aço inoxidável montados em buchas cementadas. Articulações lubrificadas.

Cabo ergonômico, resistente a óleos com grande área de apoio e componente macio. Peça de aperto de segurança com proteção dos dedos. Proteção contra perda da ponteira na extremidade do braço de aperto.

Completo com ponteira temperada e galvanizada nº 6890.

Nº enc.	Tam.	F1 [kN]	F2 [kN]	Ponteira	Peso [g]
90357	2	1,0	1,2	M6x35	250
90365	3	1,4	2,5	M8x45	535
90373	4	2,0	3,0	M8x65	750

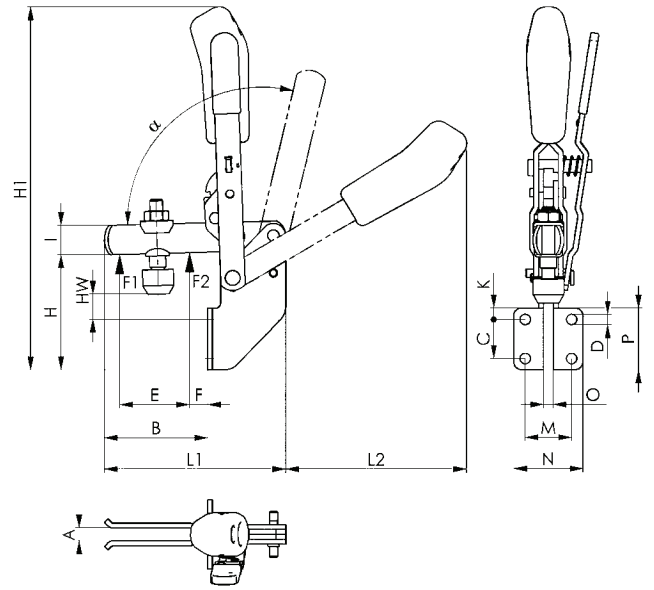


Tabela de medidas:

Nº enc.	Tam.	A	B	C	D	E	F	H	H1	HW mín.	HW máx.	I	K	L1	L2	M	N	O	P	α	α^*
90357	2	6	40	20	5,5	25	9	61	180	2	11	12	6	78	63	25,5	38	5	32	105°	60°
90365	3	8	65	24	6,5	43	11	71	243	6	18	18	7	112	111	28,5	43	6	38	105°	60°
90373	4	10	84	32	8,5	50	17	102	280	11	40	20	54	140	129	32,0	52	8	96	105°	60°

* O ângulo de abertura pode ser alterado, utilizando-se o pino de fim de curso.

Nº 6804S

Grampo vertical com trava de segurança

para posições fechada e aberta.

Com braço de aperto maciço e base horizontal.

Galvanizado e passivado. Rebites de aço inoxidável montados em buchas cementadas. Articulações lubrificadas. Cabo ergonômico, resistente a óleos com grande área de apoio e componente macio. Peça de aperto de segurança com proteção dos dedos.

Completo com ponteira temperada e galvanizada nº 6890 e buchas para soldagem.

Nº enc.	Tam.	F1 [kN]	F2 [kN]	Ponteira	Peso [g]
90399	3	1,4	2,5	M8x45	470
90407	4	2,0	3,0	M8x65	690

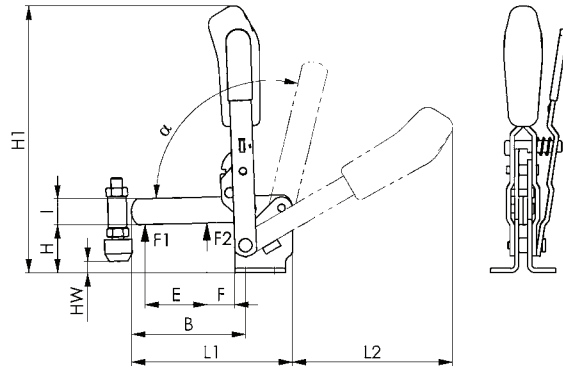
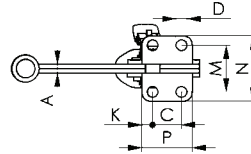


Tabela de medidas:

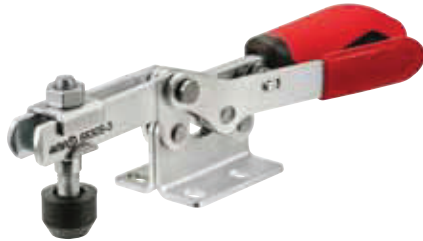
Nº enc.	Tam.	A	B	C	D	E	F	H	H1	HW mín.	HW máx.	I	K	L1	L2	M	N	P	α	α^*
90399	3	6	81	20	7,1	43	19	48	186	0	12	18	7,5	112	112	32	46	35	105°	60°
90407	4	8	101	32	8,5	61	16	65	220	-8	21	20	13,0	140	130	45	64	53	105°	60°

* O ângulo de abertura pode ser alterado, utilizando-se o pino de fim de curso.

Nº 6830S

Grampo horizontal com trava de segurança

para manter o braço travado em posição aberta ou fechada. Com braço de aperto aberto e base horizontal. Zincado e passivado. Rebites de aço inoxidável montados em buchas temperadas e lubrificadas. Articulações lubrificadas. Cabo ergonômico, resistente a óleos com grande área de apoio e componente macio. Proteção contra perda da ponteira na extremidade do braço de aperto.
Completo com ponteira zincada nº 6890.



Nº enc.	Tam.	F1 [kN]	F2 [kN]	Ponteira	Peso [g]
92650	3	1,8	2,5	M8x45	390
93112	4	2,0	3,0	M8x65	800

Observação:

Para monitoramento com sensor correspondente ao tamanho 3, ver n.º 6897S.

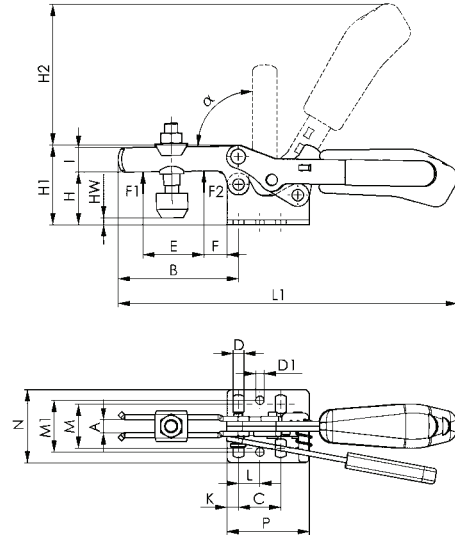


Tabela de medidas:

Nº enc.	Tam.	A	B	C	D	D1	E	F	H	H1	H2	HW mín.	HW máx.	I	K	L	L1	M	M1	N	P	α
92650	3	8	73	25,7	6,5	5,1	38	14	32	48,5	86,0	-2	9	15	7	13,0	206	22,0-31,8	31,6	45,5	50	90°
93112	4	10	113	41,0	8,5	8,5	63	27	45	75,0	126,5	-4	24	20	8	20,5	287	29,0-43,0	43,0	58	57	90°

Nº 6832S

Grampo horizontal com trava de segurança

para posições fechada e aberta. Com braço de aperto aberto e base vertical. Galvanizado e passivado. Articulações lubrificadas. Cabo ergonômico, resistente a óleos com grande área de apoio e componente macio. Proteção contra perda da ponteira na extremidade do braço de aperto.
Completo com ponteira temperada e galvanizada nº 6890.



Nº enc.	Tam.	F1 [kN]	F2 [kN]	Ponteira	Peso [g]
93195	3	1,8	2,5	M8x45	390
93260	4	2,0	3,0	M8x65	800

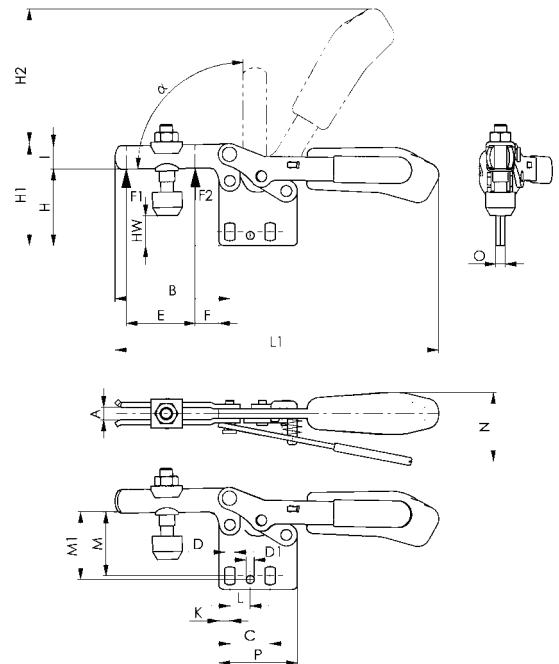


Tabela de medidas:

Nº enc.	Tam.	A	B	C	D	D1	E	F	H	H1	H2	HW mín.	HW máx.	I	K	L	L1	M	M1	N	O	P	α
93195	3	8	73	25,7	6,5	5,1	38	14	49,0	65	86	14,5	26	15	7	13,0	206	37,5-42,5	42	48	6	50	90°
93260	4	10	113	41,0	8,5	8,5	63	27	66,5	97	115	17,5	46	20	8	20,5	287	52,0-59,0	59	51	8	57	90°

Reserva-se o direito a alterações técnicas.

Nº 6834S

Grampo horizontal com trava de segurança

para posições fechada e aberta.

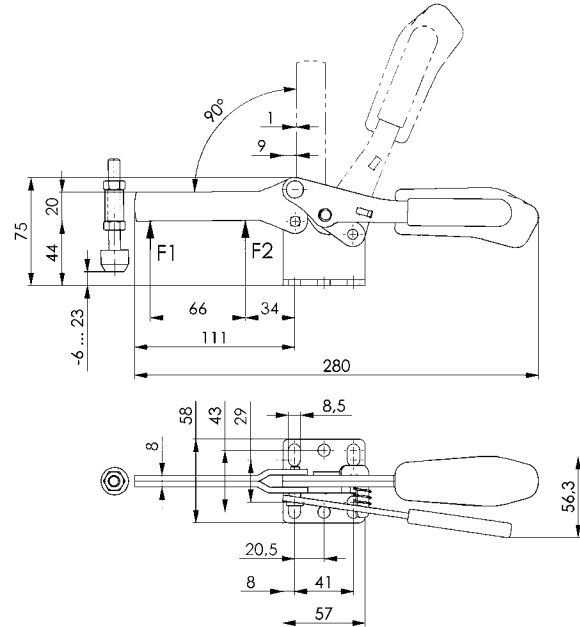
com braço de aperto maciço e base horizontal.

Galvanizado e passivado. Rebites de aço inoxidável montados em buchas cementadas. Articulações lubrificadas. Cabo ergonômico, resistente a óleos com grande área de apoio e componente macio.

Completo com ponteira temperada e galvanizada nº 6885 e buchas para soldagem.



Nº enc.	Tam.	F1 [kN]	F2 [kN]	Ponteira	Peso [g]
93534	4	2	3	M8x65	800



Nº 6840S

Grampos tipo torpedo com trava de segurança

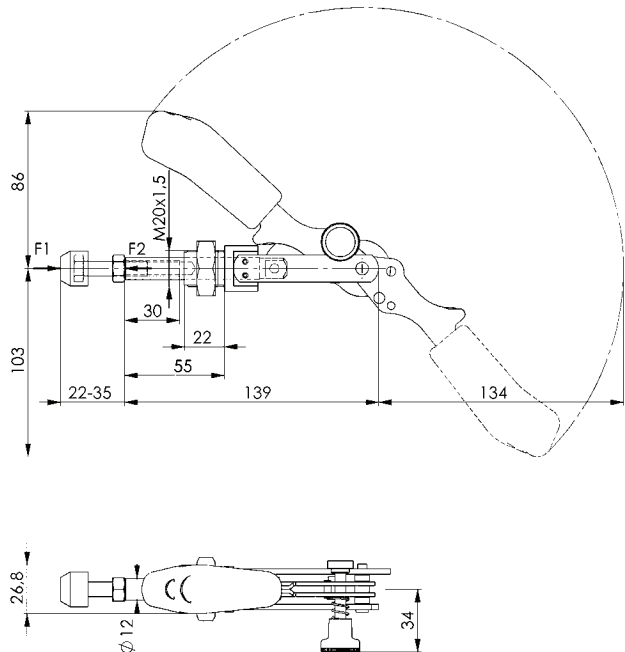
Para posições fechada e aberta.

Sem base em ângulo. Grampos de aperto e de pressão (biela e alavanca manual paralelas). Guia prolongada das bielas com rosca de fixação e porca. Rebites em aço inoxidável, elementos de alavanca e biela em aço temperado. Articulações lubrificadas. Cabo ergonômico, resistente a óleo com grande área de apoio e componente macio.

Parafuso de aperto nº 6880 temperado e zincado.



Nº enc.	Tam.	F1 [kN]	F2 [kN]	Ponteira	Peso [g]
92619	3	2,5	2,5	M8x35	402



Nº 6847S

Grampo esticador com trava de segurança

Dispositivo de fixação em estado fechado.
Zincado e passivado. Buchas temperadas e lubrificadas.
Rebite em aço inoxidável. Empunhadura de plástico vermelho resistente a óleos, conf. figura. Gancho beneficiado.



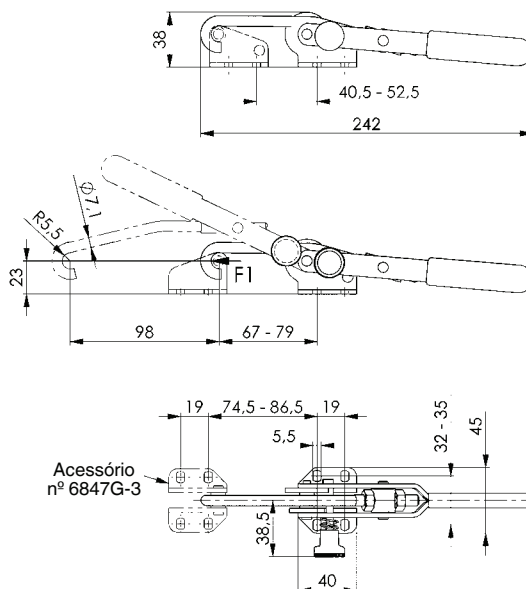
Nº enc.	Tam.	F1 [kN]	Peso [g]
93666	3	3	295

Observação:

A altura para aplicação de 23 deve ser mantida para um bloqueio seguro.

Sob consulta:

Também fornecido, a pedido, na versão „aço inoxidável“.



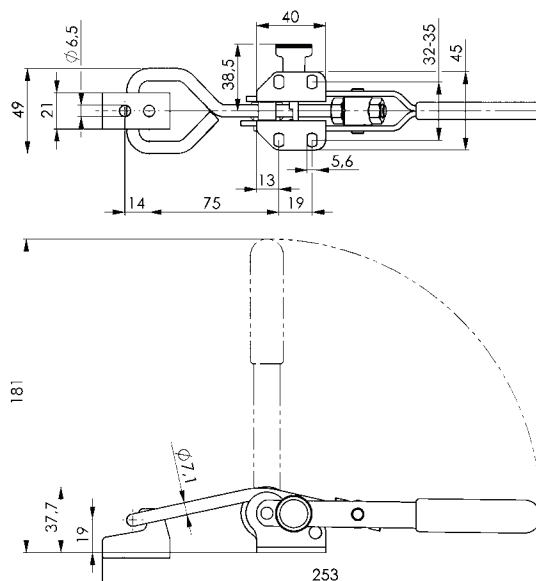
Nº 6847SU

Grampo esticador com trava de segurança

Dispositivo em U, bloqueio fechado.
Galvanizado e passivado. Buchas temperadas e lubrificadas.
Rebites em aço inoxidável. Punho de plástico vermelho e resistente a óleos.
Completo com contra-gancho.



Nº enc.	Tam.	F1 [kN]	Peso [g]
91470	3	3	295



Nº 6848HS

Grampo esticador horizontal com trava de segurança

Galvanizado e passivado. Rebites de aço inoxidável montados em buchas cementadas. Ganchos temperados. Articulações lubrificadas. Cabo ergonômico, resistente a óleos com grande área de apoio e componente macio.

Completo com contra-gancho.

Nº enc.	Tam.	F1	Peso
		[kN]	[g]
92692	4	7,0	850

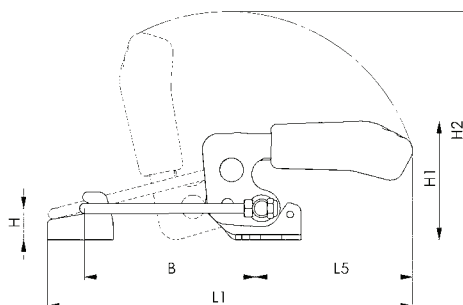
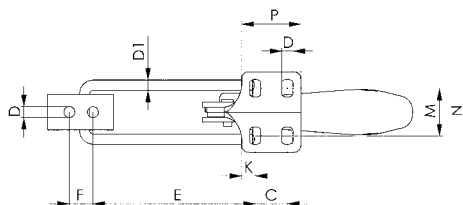
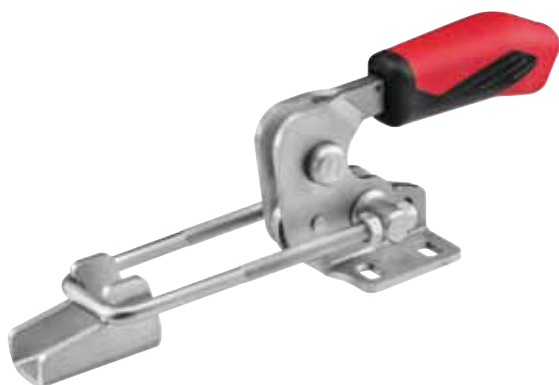


Tabela de medidas:

Nº enc.	Tam.	B mín.	B máx.	C	D	D1	E mín.	E máx.	F	H	H1	H2	K	L1 mín.	L1 máx.	L5	M	N	P
92692	4	66	130	32	8,5	8	59	123	19	26	94	168	9,5	209	273	111	35-46	64,3	53,5