

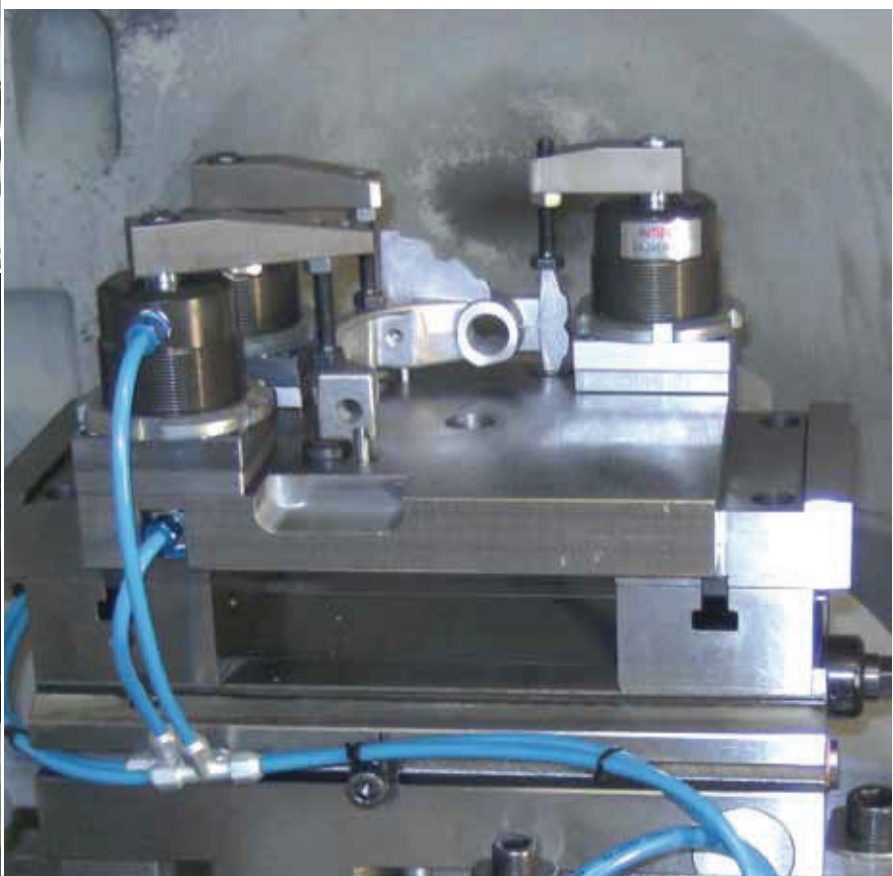
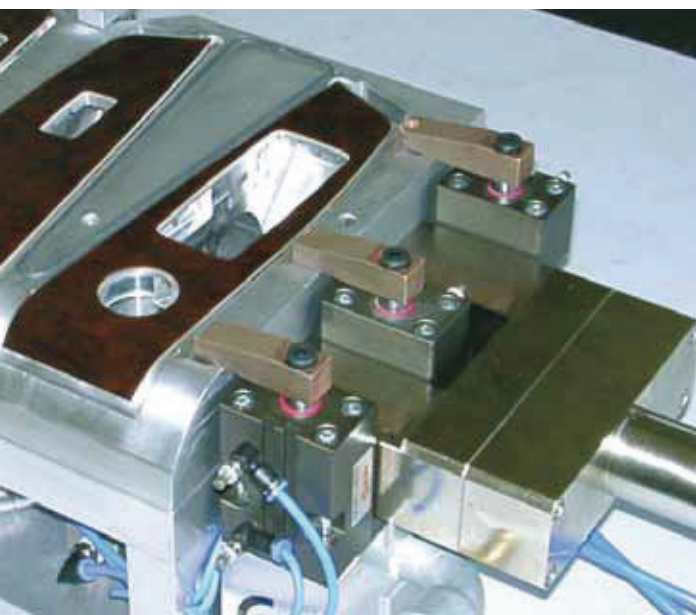
GRAMPOS PNEUMÁTICOS GIRATÓRIOS

> ÁREAS DE APLICAÇÃO

Os grampos pneumáticos giratórios são destinados a todas aquelas aplicações em que pequenas forças de aperto sejam suficientes (p. ex. trabalhos de soldagem) ou à fixação de peças, que devam ser colocadas a partir de cima, ficando facilmente acessíveis.

> CUIDADO!

O grampo não deve ter seu movimento giratório obstruído. O processo de fixação só pode ocorrer no campo vertical.



Nº 6829KR/KL

Grampo pneumático giratório, versão com flange

dupla ação

Para montagem rebaixada em dispositivos. Ambas as ligações de ar comprimido estão no flange. Pistão inoxidável polido. Corpo em alumínio anodizado. Superfícies resistentes ao desgaste, protegidas por camada de HART-COAT®. Inclui parafusos e arruelas de pressão para um ajuste prévio mais fácil da posição do braço de fixação.

Possibilidades de fixação:

- de cima com os parafusos cilíndricos através do flange
- de baixo com contra-porca, de aperto contra o dispositivo e flange
- de cima com contra-porca, de aperto contra o dispositivo

Acessórios (não incluídos):

- braço de aperto nº 6829SP
- porca nº 6829N
- parafuso de aperto nº 6880

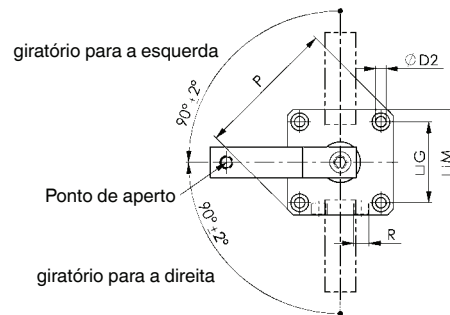
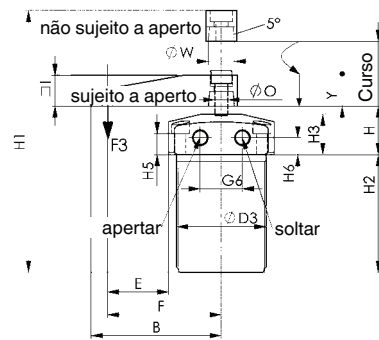


Nº enc.	Tam.	giratório para a direita	giratório para a esquerda	F3 [kN]	Rosca de conexão para parafuso de aperto	Peso [g]
93484	25	●	-	0,17	M 6	500
93559	25	-	●	0,17	M 6	500
93492	32	●	-	0,27	M 8	650
93567	32	-	●	0,27	M 8	650
93500	40	●	-	0,45	M 8	800
93575	40	-	●	0,45	M 8	800
93518	50	●	-	0,70	M12	920
93583	50	-	●	0,70	M12	920
93526	63	●	-	1,10	M12	1080
93591	63	-	●	1,10	M12	1080

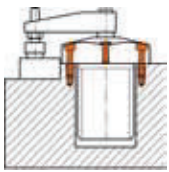
F3 = a 6 bar de pressão de funcionamento máxima permitida

Observação:

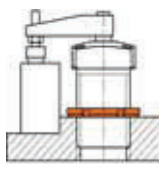
Os orifícios de fixação no flange são iguais ao flange rosqueado nº 6829GF. Operar apenas com ar lubrificado.



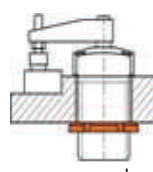
Exemplos de fixação:



com 4 parafusos a partir de cima



com porca ranhurada a partir de cima



com porca ranhurada a partir de baixo

Tabela de medidas:

Nº enc.	Tam.	ØD2	ØD3	E	F	G	G6	H	H1	H2	H3	H5	H6	I	M	ØO	P	R	ØW	Ø dos pistões	Y Curso de aperto*	Curso
93484	25	6,5	M40x1,5	25,0	50	37	23	30	135	62	25	15	11,5	16,0	50	M 8	66	M 5	14	25	14	27
93559	25	6,5	M40x1,5	25,0	50	37	23	30	135	62	25	15	11,5	16,0	50	M 8	66	M 5	14	25	14	27
93492	32	6,5	M50x1,5	30,0	60	45	23	30	152	73	25	13	10,5	19,0	60	M 8	80	G1/8	16	32	14	30
93567	32	6,5	M50x1,5	30,0	60	45	23	30	152	73	25	13	10,5	19,0	60	M 8	80	G1/8	16	32	14	30
93500	40	6,5	M55x1,5	37,5	70	50	26	30	152	73	25	13	10,5	19,0	65	M 8	87	G1/8	16	40	15	30
93575	40	6,5	M55x1,5	37,5	70	50	26	30	152	73	25	13	10,5	19,0	65	M 8	87	G1/8	16	40	15	30
93518	50	8,5	M65x1,5	42,5	80	58	32	30	164	80	25	11	10,5	25,5	75	M10	100	G1/8	20	50	15	32
93583	50	8,5	M65x1,5	42,5	80	58	32	30	164	80	25	11	10,5	25,5	75	M10	100	G1/8	20	50	15	32
93526	63	8,5	M80x1,5	45,0	90	70	35	30	164	80	25	11	10,5	25,5	90	M10	118	G1/8	20	63	15	30
93591	63	8,5	M80x1,5	45,0	90	70	35	30	164	80	25	11	10,5	25,5	90	M10	118	G1/8	20	63	15	30

Nº 6829BR/BL

Grampo pneumático giratório, versão bloco

dupla ação

Pistão inoxidável polido. Corpo em alumínio adonizado. Superfícies resistentes ao desgaste, protegidas por camada de HART-COAT®. **Com pistão magnético para acionamento de sensor de fim de curso.** Incluindo parafusos e arruelas de pressão para um ajuste prévio mais fácil da posição do braço de fixação.

Possibilidades de fixação:

- através do orifício transversal pela frente ou por trás
- por cima com parafusos de cilindro longos ISO 4762 (DIN 912)
- de baixo em orifícios roscados

Acessórios (não incluídos):

- braço de aperto nº 6829SP
- parafuso de aperto nº 6880

Nº enc.	Tam.	giratório para a direita	giratório para a esquerda	F3 [kN]	Rosca de conexão para parafuso de aperto	Peso [g]
91496	12	●	-	0,03	M 4	200
91397	12	-	●	0,03	M 4	200
91504	16	●	-	0,06	M 4	300
91405	16	-	●	0,06	M 4	300
91512	20	●	-	0,08	M 6	400
91413	20	-	●	0,08	M 6	400
91520	25	●	-	0,17	M 6	600
91421	25	-	●	0,17	M 6	600
91538	32	●	-	0,27	M 8	800
91439	32	-	●	0,27	M 8	800
91546	40	●	-	0,45	M 8	920
91447	40	-	●	0,45	M 8	920
91553	50	●	-	0,70	M12	1000
91454	50	-	●	0,70	M12	1000
91561	63	●	-	1,10	M12	1150
91462	63	-	●	1,10	M12	1150

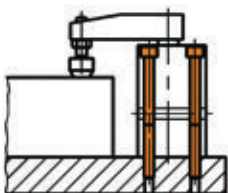
F3 = a 6 bar de pressão de funcionamento máxima permitida

Observação:

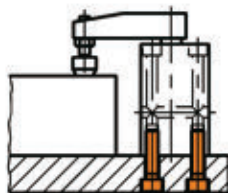
Os interruptores correspondentes para o accionamento de sensores encontram-se disponíveis sob o n.º de encomenda 392241. Modelo: Cabo PUR de 0,3 m com conector M8 e porca serrilhada giratória. Função de comutação: Contacto de fecho. Saída: PNP. Operar apenas com ar lubrificado.



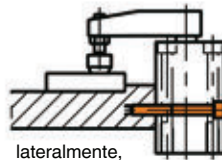
Exemplos de fixação:



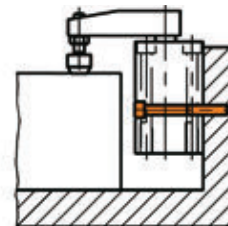
a partir de cima



a partir de baixo



lateralmente, pela frente



lateralmente, para trás

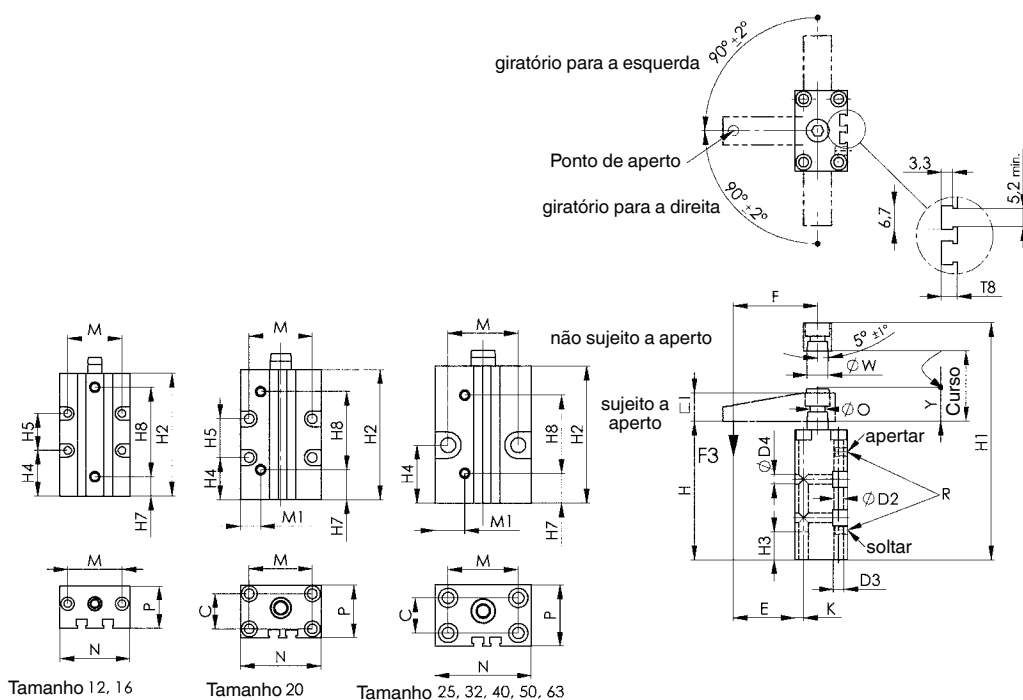


Tabela de medidas:

Nº enc.	Tam.	C	ØD2	D3	ØD4	E	F	H	H1	H2	H3	H4	H5	H7	H8
91496	12	-	4,3	M 5	4,3	25,0	35	76	105	70	15	26	21	11	51,0
91397	12	-	4,3	M 5	4,3	25,0	35	76	105	70	15	26	21	11	51,0
91504	16	-	4,3	M 5	4,3	30,0	41	76	105	70	15	26	21	11	51,0
91405	16	-	4,3	M 5	4,3	30,0	41	76	105	70	15	26	21	11	51,0
91512	20	20	5,5	M 6	5,5	35,0	48	80	125	74	20	24	22	17	44,5
91413	20	20	5,5	M 6	5,5	35,0	48	80	125	74	20	24	22	17	44,5
91520	25	20	6,5	M 8	8,5	35,0	50	83	125	78	20	32	-	17	44,5
91421	25	20	6,5	M 8	8,5	35,0	50	83	125	78	20	32	-	17	44,5
91538	32	30	6,5	M 8	8,5	40,0	60	96	145	90	20	43	-	22	50,0
91439	32	30	6,5	M 8	8,5	40,0	60	96	145	90	20	43	-	22	50,0
91546	40	37	8,5	M 10	8,5	45,5	70	96	145	90	25	40	-	20	52,0
91447	40	37	8,5	M 10	8,5	45,5	70	96	145	90	25	40	-	20	52,0
91553	50	46	8,5	M 10	10,5	49,0	80	106	162	100	30	45	-	25	53,5
91454	50	46	8,5	M 10	10,5	49,0	80	106	162	100	30	45	-	25	53,5
91561	63	60	10,5	M 12	10,5	52,5	90	106	162	100	30	36	-	28	53,0
91462	63	60	10,5	M 12	10,5	52,5	90	106	162	100	30	36	-	28	53,0

Nº enc.	Tam.	I	K	M	M1	N	ØO	P	R	T8	ØW	Ø dos pistões	Y Curso de aperto*	Curso
91496	12	12	10,0	31	20,0	40	M 5	24	M 5	5,0	8	12	10	17
91397	12	12	10,0	31	20,0	40	M 5	24	M 5	5,0	8	12	10	17
91504	16	12	13,0	31	21,0	42	M 5	28	M 5	4,5	8	16	10	17
91405	16	12	13,0	31	21,0	42	M 5	28	M 5	4,5	8	16	10	17
91512	20	16	5,0	36	11,5	46	M 8	30	M 5	4,5	12	20	14	27
91413	20	16	5,0	36	11,5	46	M 8	30	M 5	4,5	12	20	14	27
91520	25	16	7,5	40	17,0	55	M 8	35	M 5	5,0	14	25	14	27
91421	25	16	7,5	40	17,0	55	M 8	35	M 5	5,0	14	25	14	27
91538	32	19	7,5	45	18,0	60	M 8	45	G1/8	6,5	16	32	14	30
91439	32	19	7,5	45	18,0	60	M 8	45	G1/8	6,5	16	32	14	30
91546	40	19	9,0	52	22,0	70	M 8	55	G1/8	8,0	16	40	15	30
91447	40	19	9,0	52	22,0	70	M 8	55	G1/8	8,0	16	40	15	30
91553	50	25	9,5	66	25,0	85	M 10	65	G1/8	6,5	20	50	15	31
91454	50	25	9,5	66	25,0	85	M 10	65	G1/8	6,5	20	50	15	31
91561	63	25	10,0	80	30,0	100	M 10	80	G1/8	8,5	20	63	15	31
91462	63	25	10,0	80	30,0	100	M 10	80	G1/8	8,5	20	63	15	31

* Os elementos de fixação somente devem sofrer esforços dentro do curso de fixação Y.

Nº 6829ER/EL

Grampo pneumático giratório, versão de rosquear

dupla ação

Pistão inoxidável polido. Corpo em alumínio adonizado. Superfícies resistentes ao desgaste, protegidas por camada de HART-COAT®. Incluindo parafusos e arruelas de pressão para um ajuste prévio mais fácil da posição do braço de fixação.

Possibilidades de fixação:

- com porca 6829N (DIN 70852)
- com flange rosqueado 6829GF

Acessórios (não incluídos):

- braço de aperto nº 6829SP
- porca nº 6829N
- flange rosqueado nº 6829GF
- parafuso de aperto nº 6880



Nº enc.	Tam.	giratório para a direita	giratório para a esquerda	F3 [kN]	Rosca de conexão para parafuso de aperto	Peso [g]
92809	25	●	-	0,17	M 6	450
92858	25	-	●	0,17	M 6	450
92817	32	●	-	0,27	M 8	550
92866	32	-	●	0,27	M 8	550
92825	40	●	-	0,45	M 8	700
92874	40	-	●	0,45	M 8	700
92833	50	●	-	0,70	M12	850
92882	50	-	●	0,70	M12	850
92841	63	●	-	1,10	M12	1000
92890	63	-	●	1,10	M12	1000

F3 = a 6 bar de pressão de funcionamento máxima permitida

Observação:

Operar apenas com ar lubrificado.

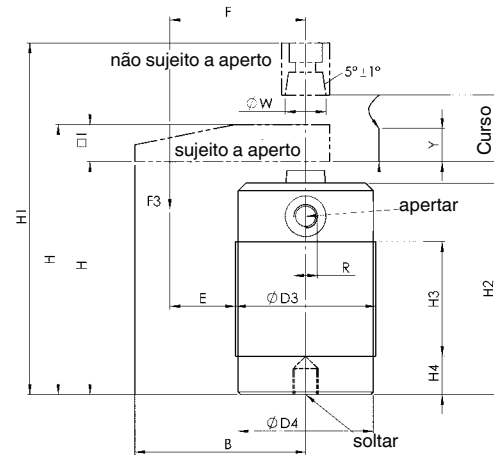
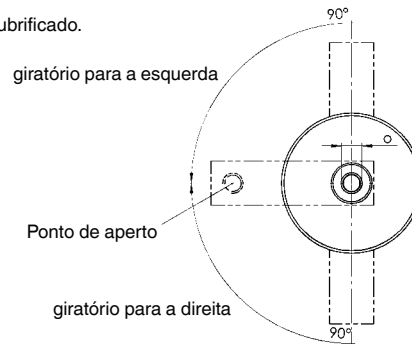


Tabela de medidas:

Nº enc.	Tam.	D3	ØD4	E	F	H	H1	H2	H3	H4	I	ØM	O	R	ØW	Ø dos pistões	Y Curso de aperto*	Curso
92809	25	M40x1,5	38	30,0	50	73	118	70	35	10	16,0	M 6	M 8	M 5	14	25	17	26
92858	25	M40x1,5	38	30,0	50	73	118	70	35	10	16,0	M 6	M 8	M 5	14	25	17	26
92817	32	M50x1,5	48	35,0	60	83	132	79	40	15	19,0	M 8	M 8	G1/8	16	32	14	30
92866	32	M50x1,5	48	35,0	60	83	132	79	40	15	19,0	M 8	M 8	G1/8	16	32	14	30
92825	40	M55x1,5	53	42,5	70	87	136	83	45	15	19,0	M 8	M 8	G1/8	16	40	17	30
92874	40	M55x1,5	53	42,5	70	87	136	83	45	15	19,0	M 8	M 8	G1/8	16	40	17	30
92833	50	M65x1,5	62	47,5	80	92	148	87	50	15	25,5	M12	M10	G1/8	20	50	22	30
92882	50	M65x1,5	62	47,5	80	92	148	87	50	15	25,5	M12	M10	G1/8	20	50	22	30
92841	63	M80x1,5	77	50,0	90	98	153	92	56	15	25,5	M12	M10	G1/8	20	63	15	27
92890	63	M80x1,5	77	50,0	90	98	153	92	56	15	25,5	M12	M10	G1/8	20	63	15	27

Exemplos de fixação:



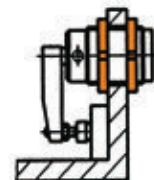
com porca ranhurada a partir de baixo



com porca ranhurada a partir de cima



com flange rosçado e porca ranhurada



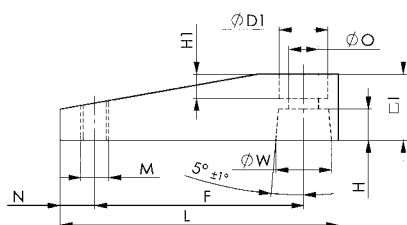
com duas porcas

Reserva-se o direito a alterações técnicas.

Nº 6829SP

Braço de aperto

Liga em alumínio ultra-resistente. Superfícies resistentes ao desgaste revestidas de HART-COAT®, repelente de partículas de solda. Com rosca para ponteiros nº 6880.



Nº enc.	Tam.	ØD1	F	H	H1	I	L	M	N	ØO	ØW	Peso [g]
92486	12	9	35	5,0	5,0	12	45	M4	4	5,5	8	13
92494	16	9	41	5,0	4,0	12	51	M4	4	5,5	8	15
92502	20	14	48	5,5	7,5	16	64	M6	6	8,5	12	31
93674	25	14	50	6,5	6,0	16	66	M6	6	8,5	14	32
93682	32	14	60	9,0	7,0	19	80	M8	10	8,5	16	55
93690	40	14	70	9,0	7,0	19	90	M8	10	8,5	16	65
93708	50	17	80	10,0	9,0	25	105	M12	10	10,5	20	132
93716	63	17	90	10,0	9,0	25	115	M12	10	10,5	20	149

Observação:

Montagem do braço de aperto:

- 1) colocar de forma livre o braço de aperto com arruela de pressão e parafuso.
- 2) girar o braço de aperto na posição desejada.
- 3) imobilizar o braço de aperto com a chave de boca e apertar os parafusos.

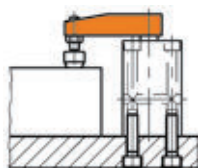
Desmontagem do braço de aperto:

- 1) imobilizar o braço de aperto com a chave de boca e soltar os parafusos.
 - 2) separar o braço de aperto com leves pancadas (martelo de plástico) de baixo da biela do pistão.
- Atenção: evitar pancadas laterais!



Exemplo de aplicação:

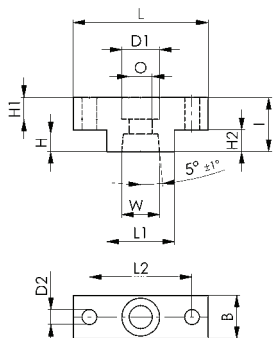
Braço de fixação com parafuso de fixação nº 6880



Nº 6829AD

Adaptador

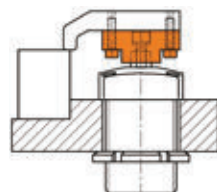
para instalação especial de braços de aperto individuais, com cone e orifícios de ligação. Liga em alumínio ultra-resistente. Superfícies resistentes ao desgaste revestidas de HART-COAT®, repelente de partículas de solda.



Nº enc.	Tam.	B	D1	D2	H	H1	H2	I	L	L1	L2	O	W	Peso [g]
92403	12/16	12	10	4,5	5,0	7,0	6	14	30	13	22	5,5	8	8
92411	20	16	14	5,5	5,5	10,5	8	20	40	18	30	8,5	12	20
92429	25	16	14	5,5	6,5	8,0	8	20	50	25	38	8,5	14	28
92437	32/40	19	14	7,0	9,0	11,0	10	25	60	30	45	8,5	16	50
92452	50/63	25	17	9,0	10,0	14,0	12	30	65	30	48	10,5	20	80

Exemplo de aplicação:

Adaptador aplicado como elemento de ligação entre um braço de aperto e a biela do pistão de um grampo pneumático giratório nº 6829.



Nº 6829N

Porca (DIN 70852)

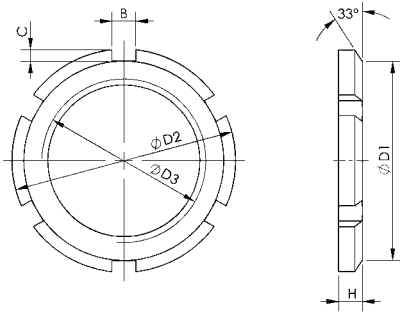
Aço zincado.
Para aplicação com chave de unha
(ver o catálogo AMF „Chaves diversas“).

Nº enc.	Tam.	B	C	ØD1	ØD2	ØD3	H	Peso [g]
92924	25	7	3,3	49	56	M40x1,5	8	63
92932	32	8	3,8	60	68	M50x1,5	8	84
92940	40	8	3,8	67	75	M55x1,5	8	106
92957	50	11	4,3	76	85	M65x1,5	9	132
92973	63	11	4,3	91	100	M80x1,5	10	180



Exemplo de aplicação:

Porca ranhurada a partir de cima para fixação do grampo giratório no dispositivo



Nº 6829GF

Flange roscado

Aço zincado.
Com quatro orifícios de parafusos rebaixados. Rosca para grampo giratório.

Nº enc.	Tam.	C	ØD1	ØD2	ØD3	H	H1	L	Peso [g]
93062	25	37	9	5,5	M40x1,5	9	6	50	80
93070	32	45	11	6,5	M50x1,5	12	7	60	100
93088	40	50	11	6,5	M55x1,5	12	7	65	120
93096	50	58	13	8,5	M65x1,5	15	9	75	150
93104	63	70	13	8,5	M80x1,5	15	9	88	200



Vantagens:

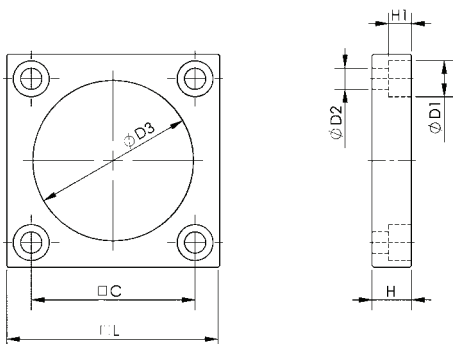
Evita a construção de rosca na placa de fixação do dispositivo.

Observação:

Furos de fixação no flange roscado são iguais aos do flange do grampo pneumático nº 6829K e nº 6829V.

Exemplo de aplicação:

Grampo giratório aparafusado no flange.



Nº 6829W

Grampo giratório pneumático

dupla ação

Biela do pistão inoxidável, polida e protegida de salpicos de solda. Corpo base, proteção de soldagem e Braço de aperto em alumínio. Superfícies resistentes ao desgaste, protegidas pelo revestimento HART-COAT®. **Pistão magnético para acionamento de sensor de fim de curso.**
Fornecido sem Braço de aperto.

Acessórios (não incluídos):

- Proteção contra respingos de solda nº 6829WS
- braço de aperto nº 6829WSP



Nº enc.	Tam.	giratório para a direita	giratório para a esquerda	F3 [kN]	Peso [g]
91579	25	●	-	0,2	326
92361	25	-	●	0,2	326
91595	32	●	-	0,3	537
92387	32	-	●	0,3	537
91611	40	●	-	0,6	680
92445	40	-	●	0,6	680
91637	50	●	-	0,9	1160
92460	50	-	●	0,9	1160
91652	63	●	-	1,4	1520
92478	63	-	●	1,4	1520

Observação:

Os interruptores correspondentes para o accionamento de sensores encontram-se disponíveis sob o nº de encomenda 392241. Modelo: Cabo PUR de 0,3 m com conector M8 e porca serrilhada giratória. Função de comutação: Contacto de fecho. Saída: PNP.
Operar apenas com ar lubrificado.

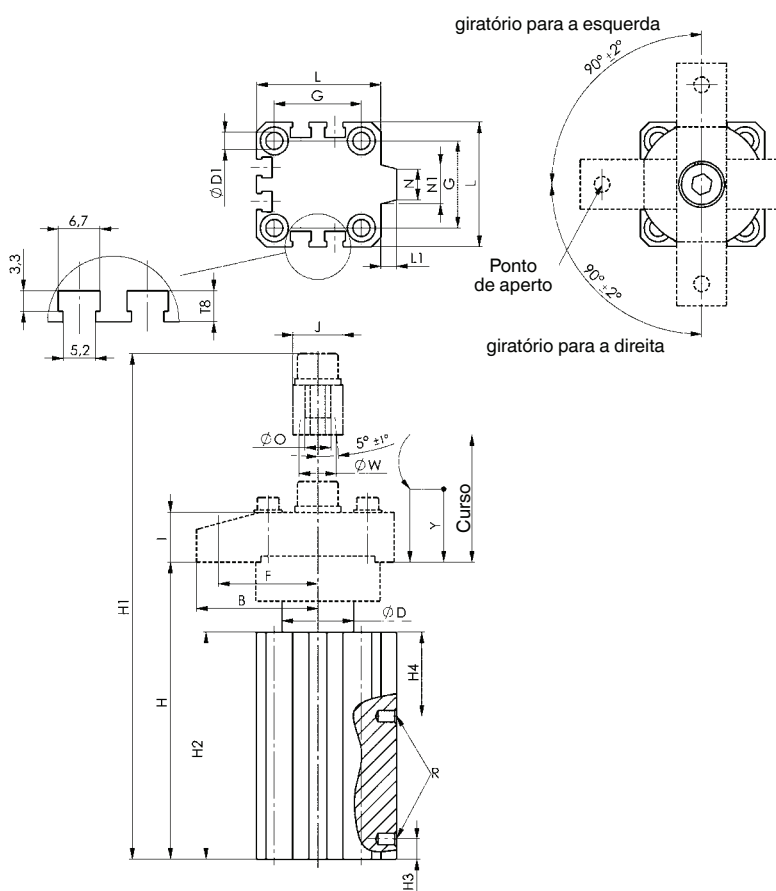


Tabela de medidas:

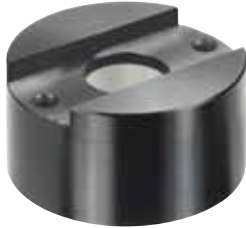
Nº enc.	Tam.	ØD	ØD1	F	G	H	H1	H2	H3	H4	I	J	L	L1	N	N1	ØO	R	ØW	Ø dos pistões	Y Curso de aperto*	Curso
91579	25	23	5,5	32,0	29	95,5	139,0	73,0	6,5	27,0	14	16	40	5,0	10,0	12,5	8,3	M5	12	25	10	19,5
92361	25	23	5,5	32,0	29	95,5	139,0	73,0	6,5	27,0	14	16	40	5,0	10,0	12,5	8,3	M5	12	25	10	19,5
91595	32	30	5,5	45,0	34	113,0	168,0	80,0	9,0	34,5	18	22	45	4,5	14,5	16,5	10,5	G1/8	16	32	10	25,0
92387	32	30	5,5	45,0	34	113,0	168,0	80,0	9,0	34,5	18	22	45	4,5	14,5	16,5	10,5	G1/8	16	32	10	25,0
91611	40	30	5,5	45,0	40	114,0	173,0	80,0	9,0	34,5	22	22	52	5,0	17,5	22,0	10,5	G1/8	16	40	10	25,0
92445	40	30	5,5	45,0	40	114,0	173,0	80,0	9,0	34,5	22	22	52	5,0	17,5	22,0	10,5	G1/8	16	40	10	25,0
91637	50	37	6,6	65,0	50	149,4	227,9	101,5	11,0	39,0	25	25	64	6,0	20,0	23,0	12,5	G1/4	20	50	20	39,0
92460	50	37	6,6	65,0	50	149,4	227,9	101,5	11,0	39,0	25	25	64	6,0	20,0	23,0	12,5	G1/4	20	50	20	39,0
91652	63	47	6,6	72,5	60	152,9	231,4	104,0	9,0	35,0	25	25	77	7,0	28,0	33,0	12,5	G1/4	20	63	20	39,0
92478	63	47	6,6	72,5	60	152,9	231,4	104,0	9,0	35,0	25	25	77	7,0	28,0	33,0	12,5	G1/4	20	63	20	39,0

* Os elementos de fixação somente devem sofrer esforços dentro do curso de fixação axial Y.

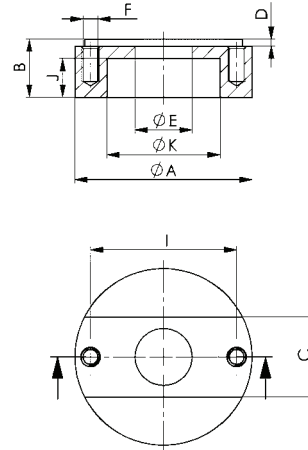
Nº 6829WS

Proteção contra respingos de solda

para biela do pistão
para grampos giratórios nº 6829W para proteção da biela do pistão contra salpicos de solda. Liga em alumínio muito resistente, anodizado.



Nº enc.	Tam.	ØA	B	C	D	ØE	F	I	J	ØK	Peso [g]
91645	25	40	14,5	16,4	2,0	12,1	M4	32,0	10,5	25	32
91660	32	50	16,5	22,6	3,0	16,1	M5	41,3	11,0	32	55
91686	40	50	17,9	22,6	3,8	16,1	M6	41,4	11,0	32	58
91702	50	59	33,0	25,8	5,1	20,1	M6	46,5	25,0	39	122
91793	63	69	33,0	25,8	5,1	20,1	M6	59,5	25,0	50	160



Nº 6829WSP

Braço de fixação

para grampos giratórios nº 6829W.
Liga em alumínio muito resistente, em preto. Superfícies resistentes ao desgaste revestidas de HART-COAT®, repelente de partículas de solda. Preparado para instalação com rosca para parafuso de aperto nº 6880.



Nº enc.	Tam.	ØD	E	F	G	H	I	J	L	M	N	ØO	ØW	Peso [g]
91678	25	4,8	16,00	32,0	32,0	5,5	14	16	63,5	M6	7	8,3	12	36
91694	32	5,7	20,70	45,0	41,3	9,0	18	22	80,0	M8	10	10,5	16	83
91751	40	6,4	20,70	45,0	41,4	9,0	22	22	82,0	M8	10	10,5	16	84
91603	50	6,4	27,95	65,0	46,5	12,0	25	25	105,0	M10	10	12,5	20	144
91629	63	6,4	27,95	72,5	59,5	12,0	25	25	120,0	M10	10	12,5	20	168

