

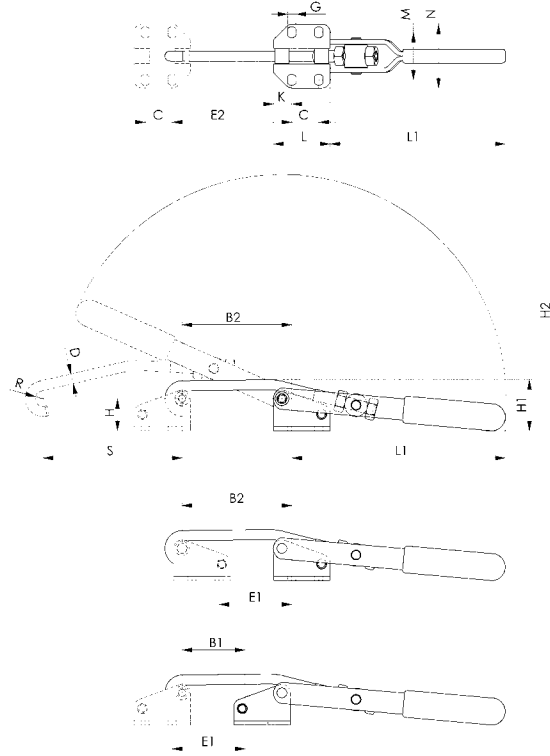
## Nº 6847

### Grampo esticador

Zincado e passivado. Buchas endurecidas e lubrificadas. Rebites em aço inoxidável. Ganchos e buchas de fixação temperados. Empunhadura de plástico vermelho resistente a óleos, conf. figura. Gancho tratado. Cabo ergonômico, resistente a óleos com grande área de apoio e componente macio no tamanho 1.

Nº enc.	Tam.	F1 [kN]	Deslocamento de ajuste [mm]	Peso [g]
94524	1	2	8	100
94540	3	3	12	270
94565	5	5	14	850

Também disponível no modelo „AÇO inoxidável“ (n.º 6847NI)!



### Tabela de medidas:

Nº enc.	Tam.	B1	B2	C	D	E1	E2	G	H	H1	H2	K	L	L1	M	N	R	S
94524	1	16-23	35-42	19	5,30	17-24	35-42	4,5	22,7	34,5	111	6	31	62,6	26,0-30,0	40	4,5	45
94540	3	32-44	65-77	19	7,10	39-51	72-84	5,5	22,7	36,0	181	13	40	123,5	31,5-35,5	45	5,5	98
94565	5	26-40	57-71	29	10,75	27-42	58-73	11,2	49,0	69,0	282	13	55	189,5	55,5-63,0	85	8,0	147

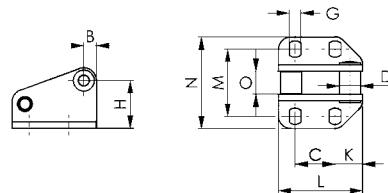
## Nº 6847G

### Contra-gancho

adequado a n.º 6847. Zincado e passivado. Buchas temperadas de acordo com a aplicação. Rebite em aço inoxidável.

Nº enc.	Tam.	Altura [mm]	Comprimento [mm]	Peso [g]
94623	1	29	31	40
94649	3	29	40	70
94664	5	61	55	320

Também disponível no modelo „AÇO inoxidável“ (n.º 6847GNI)!



### Tabela de medidas:

Nº enc.	Tam.	B	C	D	G	H	K	L	M	N	O
94623	1	6	19	8	4,5	22,7	6	31	26,0-30,0	40	6,9
94649	3	6	19	10	5,5	22,7	13	40	31,3-35,8	45	10,9
94664	5	12	29	15	11,2	49,1	13	55	56,5-64,0	86	13,8

## Nº 6847K

### Grampo esticador

para superfícies de fixação cilíndricas.  
Galvanizado e passivado. Buchas cementadas, lubrificadas.  
Rebites em aço inoxidável. Ganchos e buchas de fixação temperados. Empunhadura de plástico vermelho e resistente a óleos.  
Fixação através de parafusos cilíndricos ISO 4762 (DIN 912).

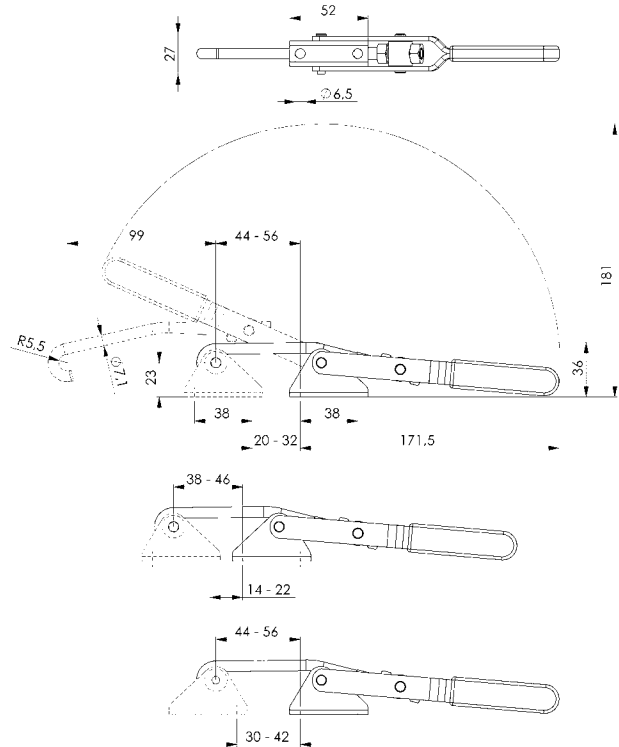


Nº enc.	Tam.	F1 [kN]	Deslocamento de ajuste [mm]	Peso [g]
94680	3	3	22	270

Também disponível no modelo „AÇO inoxidável“ (n.º 6847KNI)!

#### Observação:

O deslocamento de ajuste é conseguido através da oscilação da base e da alteração do gancho.



## Nº 6847GK

### Contra-gancho

para superfícies de fixação cilíndricas.  
Adequado para grampo esticador 6847K. Galvanizado e passivado. Bucha cementada. Rebite em aço inoxidável.  
Fixação através de parafusos cilíndricos ISO 4762 (DIN 912).

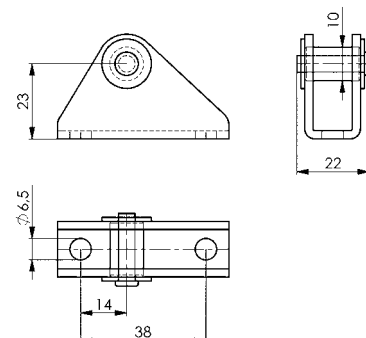


Nº enc.	Tam.	Altura [mm]	Comprimento [mm]	Peso [g]
94672	3	32	52	65

Também disponível no modelo „AÇO inoxidável“ (n.º 6847GKNI)!

#### Observação:

O deslocamento de ajuste do grampo pode ser aumentado, girando-se o contra-gancho 180°.



## Nº 6848H

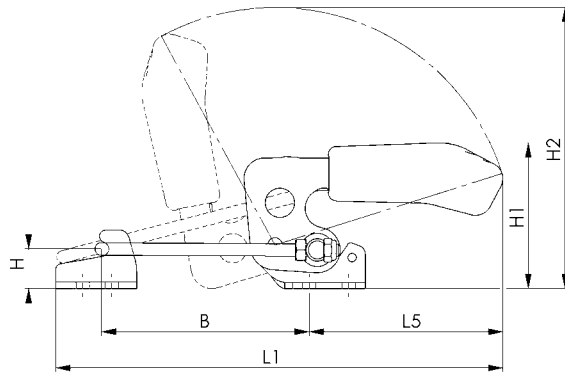
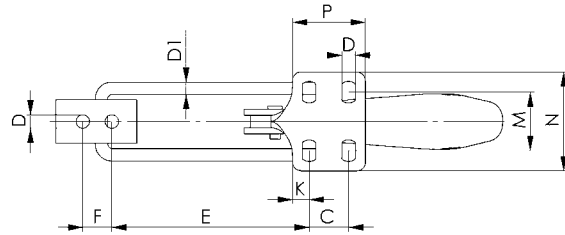
### Grampo esticador horizontal

Galvanizado e passivado. Rebites de aço inoxidável montados em buchas cementadas. Ganchos temperados. Articulações lubrificadas. Cabo ergonômico, resistente a óleos com grande área de apoio e componente macio.

**Completo com contra-gancho.**

Nº enc.	Tam.	F1 [kN]	Peso [g]
94698	2	1,6	120
94706	3	3,2	330
94714	4	7,0	810

Também disponível no modelo „AÇO inoxidável“ (n.º 6848HNI)!



### Tabela de medidas:

Nº enc.	Tam.	B mín.	B máx.	C	D	D1	E mín.	E máx.	F	H	H1	H2	K	L1 mín.	L1 máx.	L5	M	N	P
94698	2	42,0	76	13	5,2	4	38,0	72	11	12	47,0	99,0	6,4	125	159	69	19,5-23,5	38,0	26,0
94706	3	53,5	101	19	6,5	6	48,6	96	14	19	70,0	135,5	8,0	169	216	93	24,5-32,0	48,0	35,0
94714	4	66,0	130	32	8,5	8	59,0	123	19	26	94,5	171,5	9,5	209	273	111	35,0-46,0	64,3	53,5

## Nº 6848V

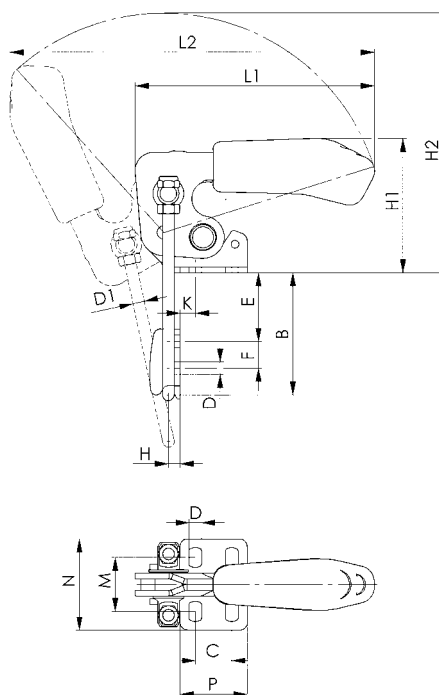
### Grampo esticador vertical

Galvanizado e passivado. Rebites de aço inoxidável montados em buchas cementadas. Ganchos temperados. Articulações lubrificadas. Cabo ergonômico, resistente a óleos com grande área de apoio e componente macio.

**Completo com contra-gancho.**

Nº enc.	Tam.	F1 [kN]	Peso [g]
94755	2	1,6	130
94763	3	3,2	340
94771	4	7,0	810

Também disponível no modelo „AÇO inoxidável“ (n.º 6848VNI)!



### Tabela de medidas:

Nº enc.	Tam.	B mín.	B máx.	C	D	D1	E mín.	E máx.	F	H	H1	H2	K	L1	L2	M	N	P
94755	2	24,0	49	13	5,2	4	5	30	11	4,5	47,0	99	6,4	91	158	19,5-23,5	38,0	26,0
94763	3	34,5	64	19	6,5	6	7	36	14	6,0	70,0	136	8,0	125	190	24,5-32,0	48,0	35,0
94771	4	43,0	81	32	8,5	8	9	47	19	8,0	94,5	168	9,5	151	239	35,0-46,0	64,5	53,5

## Nº 6849PH

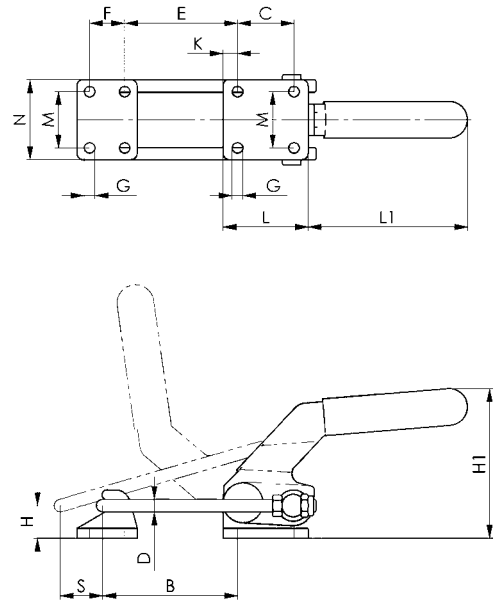
### Grampo esticador pesado

para forças de retenção elevadas.

Eixos temperados e retificados, com lubrificação permanente, com anéis de retenção montados nas buchas. Eixo centralizado com anéis de segurança. Base, braço de alavanca e contra-gancho em aço fundido, acabamento oxidado. Alça tensionadora, parafuso tensionador e porcas tratados e zincados. Empunhadura de plástico vermelho resistente a óleos, conf. figura.

**Completo com contra-gancho.**

Nº enc.	Tam.	F1	Deslocamento de ajuste	Peso [g]
		[kN]	[mm]	
93849	4	15	62	2830
93856	5	27	80	4020



### Tabela de medidas:

Nº enc.	Tam.	B	C	D	E	F	G	H	H1	K	L	L1	M	N	S
93849	4	42-107	45	10	24-90	28	8,5	26	122	12,0	68	130	45	64	44
93856	5	49-114	57	12	28-93	35	10,5	32	146	12,5	86	164	57	82	47



Reserva-se o direito a alterações técnicas.