

## POSICIONAR E FIXAR NUMA SÓ OPERAÇÃO

### As vantagens em síntese:

- > Posicionar e fixar numa só operação
- > Estrutura sólida e estável
- > Fácil retirada da peça graças ao braço de fixação totalmente retraído
- > Qualidade máxima, em conformidade com a norma de qualidade AMF

Ao soldar dispositivos, o posicionamento exato e a fixação segura de cada componente é extremamente importante. Na prática, isto é garantido através da utilização simultânea de grampos tipo torpedo, em combinação com grampos verticais, ou através de dispendiosas estruturas de fabricação própria. O grampo combinado AMF realiza ambas as tarefas numa só operação, dispensando assim a utilização de diferentes grampos rápidos. A guia de corredeira do grampo combinado converte o movimento do braço da alavanca num movimento de fixação horizontal e vertical, através do qual a peça é simultaneamente posicionada e fixada. Comprove você mesmo o potencial de economia do novo grampo combinado AMF!

### FIXAÇÃO ANTERIOR:



### FIXAÇÃO COM O GRAMPO COMBINADO AMF:

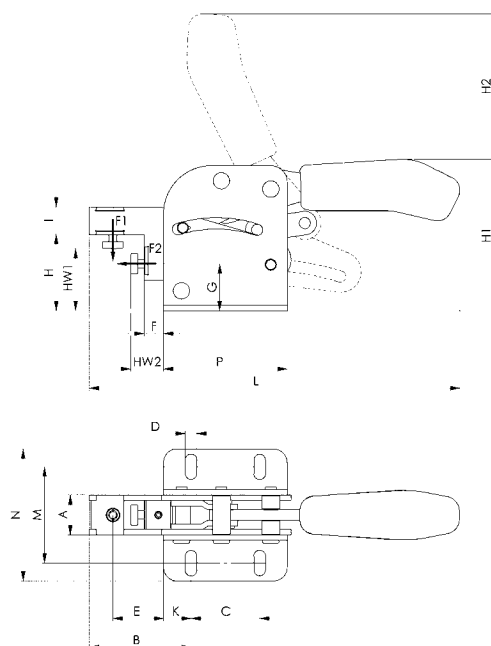
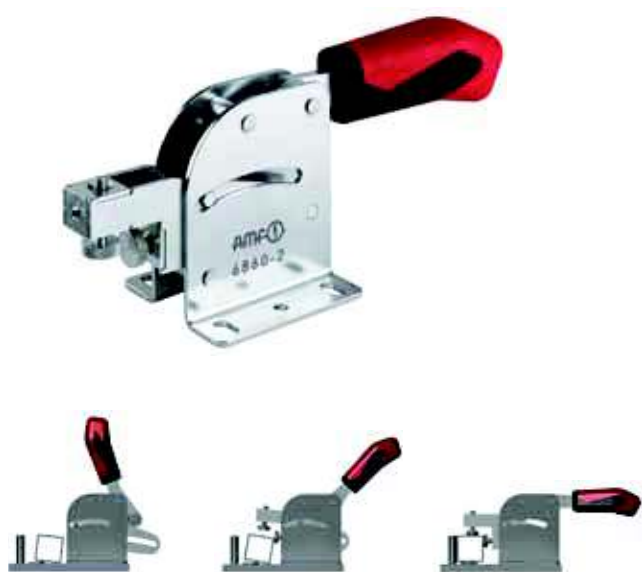


### Nº 6860

#### Grampo de fixação combinado

Revestido de zinco e passivado. Rebites em aço inoxidável, montados em buchas cementadas. Pontos de apoio lubrificados. Cabo ergonómico, resistente a óleo com grande área de apoio e componentes confortáveis.

Nº enc.	Tam.	F1 [kN]	F2 [kN]	Peso [g]
93831	1	1,0	1,0	340
93880	2	2,0	2,0	700
93864	3	3,0	3,0	1620



### Tabela de medidas:

Nº enc.	Tam.	A	B	C	D	E	F	G	H	H1	H2	HW1 mín.	HW1 máx.	HW2 mín.	HW2 máx.	I	K	L	M	N	P
93831	1	17,0	33	40	5,5	15	0,5	22	36,0	74	62	25	32	5	10	12	7,5	150	34,5-39,5	53	55
93880	2	19,5	56	50	6,5	32	9,0	28	46,0	94	87	30	40	14	24	16	12,5	219	48,5-61,5	75	75
93864	3	29,0	74	50	8,5	37	14,0	34	55,5	110	106	40	50	20	30	20	20,0	270	60,0-80,0	96	90

Reserva-se o direito a alterações técnicas.

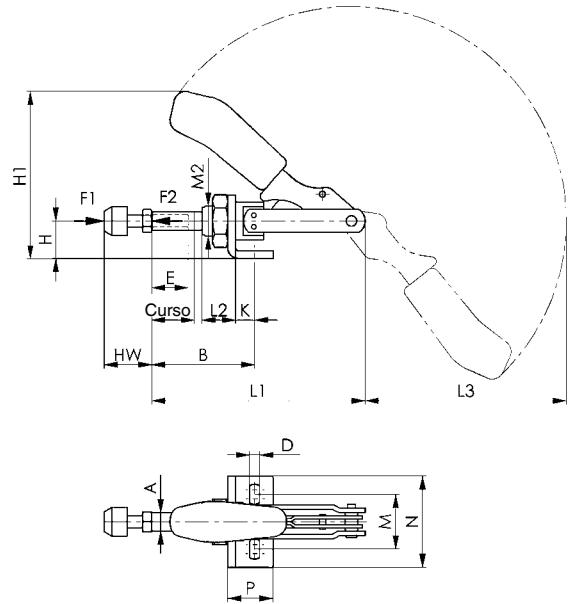
## Nº 6841

### Grampo tipo torpedo

com base angular pequena. Puxa-empurra.  
 (Biela e alavanca com movimento no mesmo sentido). Guia da biela longa com rosca de fixação e porca. Galvanizado e passivado. Rebites em aço inoxidável que com os tamanhos 2 e 3 estão montados em buchas cementadas. Alavanca e biela em aço temperado. Articulações lubrificadas. Alavanca rotativa em qualquer ângulo em relação à base. Cabo ergonômico, resistente a óleos com grande área de apoio e componente macio.  
**Completo com ponteira temperada e galvanizada nº 6880.**

Nº enc.	Tam.	F1 [kN]	F2 [kN]	Ponteira	Peso [g]
94094	0	0,8	0,8	M 4x20	65
94110	1	1,0	1,0	M 4x20	125
94128	2	2,0	2,0	M 6x25	245
94136	3	2,5	2,5	M 8x35	445
94151	5	4,5	4,5	M12x50	880
94367	5-M27	4,5	4,5	M12x50	900

Também disponível em „AÇO inoxidável“ (n.º 6841NI) e no modelo zincado em preto mate (n.º 6841B)!



### Tabela de medidas:

Nº enc.	Tam.	A	B mín.	B máx.	D	E	H	H1	Curso	HW mín.	HW máx.	K	L1	L2	L3	M	M2	N	P
94094	0	6,5	17,0	33,0	4,5	13	12	49,3	16	12	20	6,5	66,5	10	54,0	16,0	M10x1,0	25	16
94110	1	8,0	24,5	44,5	4,5	20	15	60,5	20	12	20	7,0	91,0	16	74,0	16,0-19,5	M12x1,5	30	20
94128	2	10,0	32,5	58,5	5,6	20	20	85,5	26	17	25	12,5	114,0	19	105,0	31,8-36,0	M16x1,5	50	34
94136	3	12,0	37,0	69,0	6,5	30	25	108,0	32	22	35	13,0	140,0	22	127,5	29,5-42,5	M20x1,5	60	30
94151	5	16,0	41,5	81,5	8,5	50	30	129,5	40	30	50	15,5	171,5	25	158,0	29,0-46,0	M24x1,5	65	35
94367	5-M27	16,0	41,5	81,5	8,5	50	30	129,5	40	30	50	15,5	171,5	25	158,0	29,0-46,0	M27x2,0	65	35



## Nº 6840

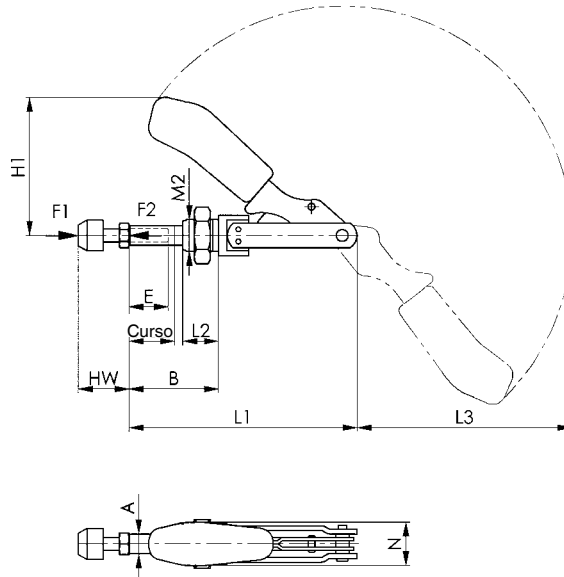
### Grampo tipo torpedo

sem base angular. Puxa-empurra.

(Biela e alavanca com movimento no mesmo sentido). Guia da biela longa com rosca de fixação e porca. Galvanizado e passivado. Rebites em aço inoxidável que nos tamanhos 2 e 3 estão montados em buchas cementadas. Alavanca e biela em aço temperado. Articulações lubrificadas. Grampo torpedo com rosca frontal para a montagem directa em chapas ou em dispositivos. Cabo ergonómico, resistente a óleos com grande área de apoio e componente macio.

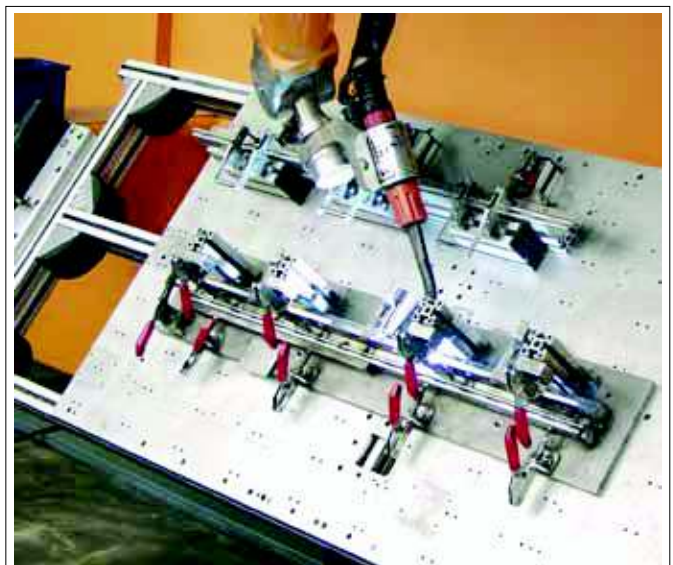
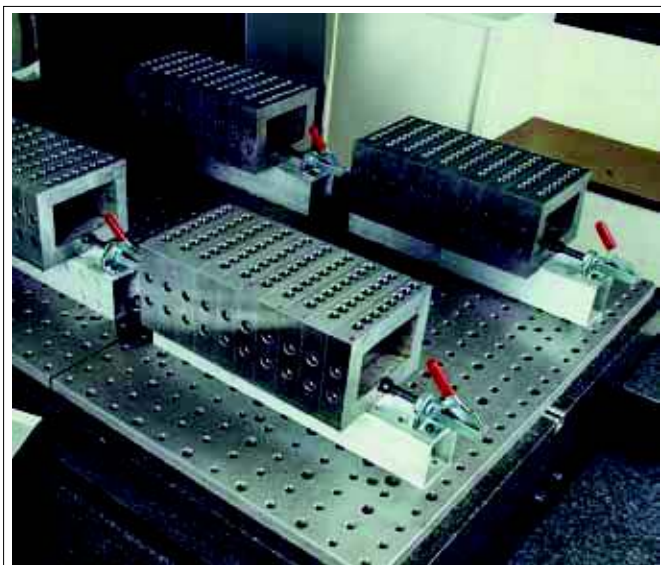
Completo com ponteira temperada e galvanizada nº 6880.

Nº enc.	Tam.	F1 [kN]	F2 [kN]	Ponteira	Peso [g]
93906	0	0,8	0,8	M 4x20	60
93914	1	1,0	1,0	M 4x20	100
93922	2	2,0	2,0	M 6x25	245
93930	3	2,5	2,5	M 8x35	330
93955	5	4,5	4,5	M12x50	700
94359	5-M27	4,5	4,5	M12x50	720



### Tabela de medidas:

Nº enc.	Tam.	A	B mín.	B máx.	E	H1	Curso	HW mín.	HW máx.	L1	L2	L3	M2	N
93906	0	6,5	10,5	26,5	13	37,0	16	12	20	66,5	10	54	M10x1,0	15,0
93914	1	8,0	17,5	37,5	20	45,5	20	12	20	91,0	16	74	M12x1,5	18,0
93922	2	10,0	20,0	46,0	20	66,0	26	17	25	114,0	19	105	M16x1,5	22,0
93930	3	12,0	24,0	56,0	30	82,5	32	22	35	140,0	22	127	M20x1,5	27,0
93955	5	16,0	26,5	66,5	50	99,0	40	30	50	171,5	25	158	M24x1,5	34,5
94359	5-M27	16,0	26,5	66,5	50	99,0	40	30	50	171,5	25	158	M27x2,0	34,5



## Nº 6844

### Grampo tipo torpedo

**Construção curta.** Puxa-empurra.

Guia da biela longa com rosca de fixação e porca. Galvanizado e passivado. Rebites em aço inoxidável. Parafusos de ajuste temperados. Articulações lubrificadas.

Cabo ergonômico, resistente a óleos com grande área de apoio e componente macio.

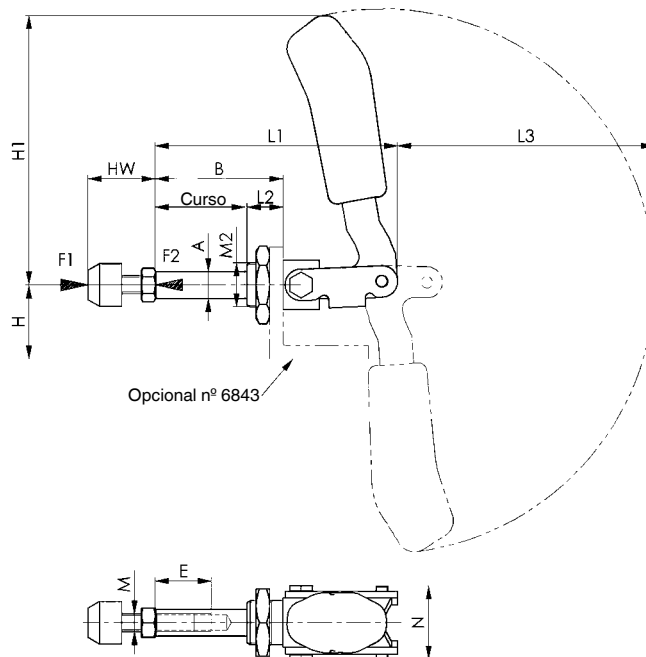
**Completo com ponteira temperada e galvanizada nº 6880.**

Nº enc.	Tam.	F1 [kN]	F2 [kN]	Ponteira	Peso [g]
94300	2	1,0	1,0	M 6x25	130
94318	3	2,5	2,5	M 8x35	320
94334	5	4,0	4,0	M12x50	1200
92676	5-M27	4,0	4,0	M12x50	1200

Também disponível no modelo „AÇO inoxidável“ (n.º 6844NI)!

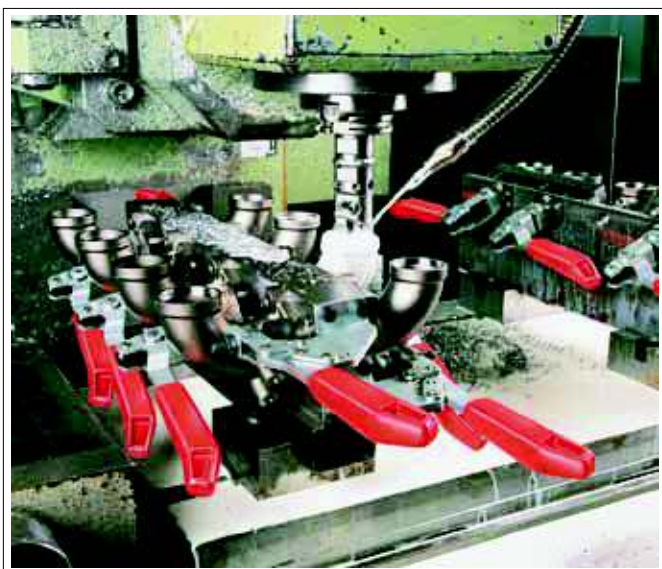
### Aplicação:

O grampo torpedo com rosca frontal pode ser fixado em chapas ou aparafusado a corpos de dispositivos com rosca frontal. Também aplicável em montagens planas com a base nº 6843.



### Tabela de medidas:

Nº enc.	Tam.	A	B	E	H	H1	Curso	HW mín.	HW máx.	L1	L2	L3	M	M2	N
94300	2	10	36	15	24	73	21,5	17	25	68,5	13	68	M6	M16x1,5	30,5
94318	3	12	57	25	33	123	40,0	22	35	108,0	16	115	M8	M20x1,5	33,0
94334	5	16	92	45	37	149	67,0	30	50	175,0	24	139	M12	M24x1,5	49,0
92676	5-M27	16	92	45	37	149	67,0	30	50	175,0	24	139	M12	M27x2,0	49,0





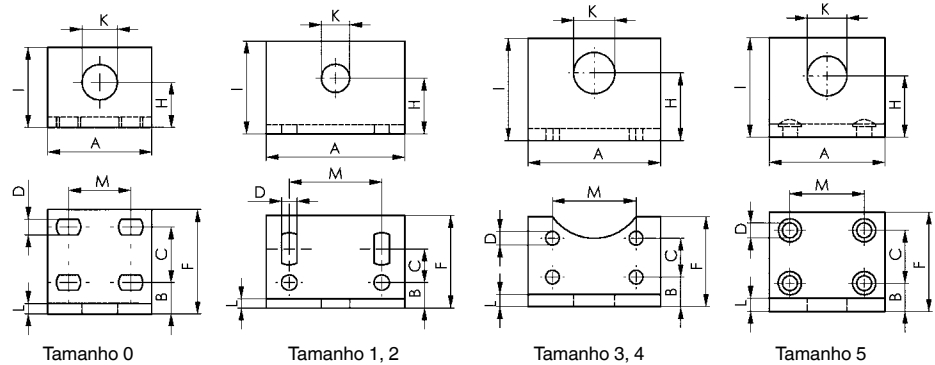
## Nº 6843

### Base angular, rígida

para nº 6840 e nº 6844. Área de aplicação ampliada através de uma maior altura de aperto, para a montagem em dispositivos. Fixação através de 4 parafusos.

Nº enc.	Tam.	A	B	C	D	F	H	I	K	L	M	Peso [g]
94003	0	30	9,0	16,0	4,5	30	13	23	10,2	3	15,5-20,5	35
94011	1	60	11,0	11-18	6,7	40	24	40	12,2	4	40,0	135
94029	2	60	11,0	11-18	6,7	40	24	40	16,0	5	40,0	160
94037	3	65	14,5	19,0	6,7	44	33	50	20,2	6	41,0	235
94052	5	70	17,0	32,0	9,0	60	37	60	24,0	8	45,0	450
94391	5-M27	70	17,0	32,0	9,0	60	37	60	27,0	8	45,0	440

Também disponível no modelo „AÇO inoxidável“ (n.º 6843NI)!



## Nº 6845

### Grampo tipo torpedo

#### Grampo de pressão.

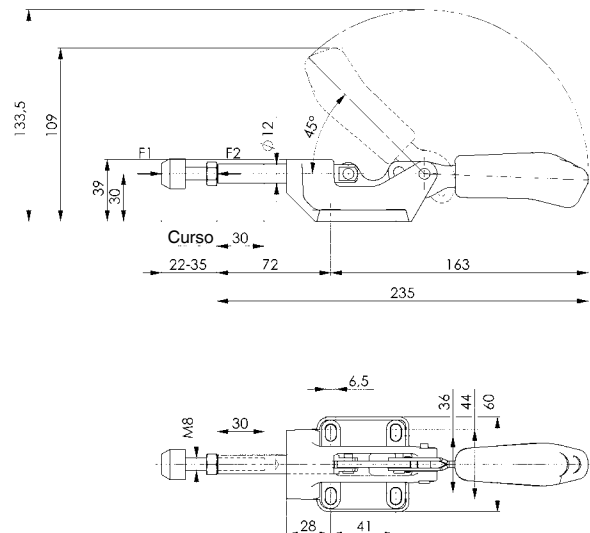
(Biela e alavanca com movimento em sentidos opostos). Versão com guia do grampo torpedo. Base de ferro fundido maleável pintado. Alavanca e biela em aço temperado galvanizado e passivado. Rebites de aço inoxidável montados em buchas cementadas. Articulações lubrificadas. Cabo ergonômico, resistente a óleos com grande área de apoio e componente macio.

**Completo com ponteira temperada e galvanizada nº 6880-3.**

Nº enc.	Tam.	F1 [kN]	Ponteira	Peso [g]
94243	3	4	M8x35	540

#### Vantagens:

- Altura baixa de montagem em posição de tensão
- Compatível com grampo tipo torpedo AMF nº 6842-3



Reserva-se o direito a alterações técnicas.

Nº 6842

## Grampo tipo torpedo pesado

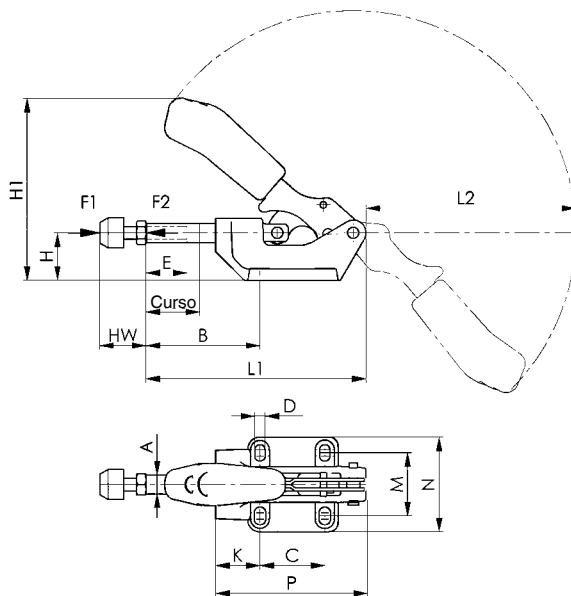
Puxa-empurra.

(Biela e alavanca com movimento no mesmo sentido).

Versão pesada, com guia do grampo torpedo longo. Corpo base de ferro fundido maleável pintado. Alavanca e biela em aço temperado galvanizado e passivado. Rebites em aço inoxidável que com o tamanho 3 estão montados em buchas cementadas. Articulações lubrificadas. Cabo ergonômico, resistente a óleos com grande área de apoio e componente macio no tamanho 3 e 5.

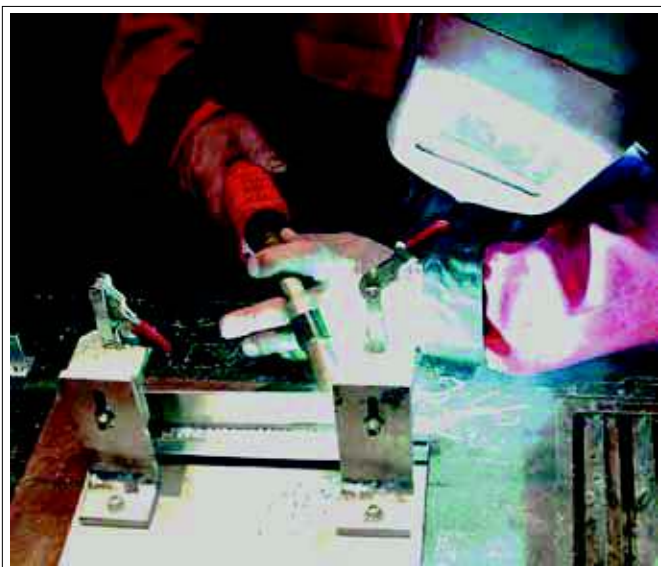
Completo com ponteira temperada e galvanizada nº 6880.

Nº enc.	Tam.	F1 [kN]	F2 [kN]	Ponteira	Peso [g]
94235	3	4	4	M 8x35	540
94250	5	10	10	M12x50	1115
94276	7	25	25	M12x50	2840



### Tabela de medidas:

Nº enc.	Tam.	A	B mín.	B máx.	C	D	E	H	H1	Curso	HW mín.	HW máx.	K	L1	L2	M	N	P
94235	3	12	40	72	41	6,5	30	30	116,0	32	22	35	28	139	135	36-44	60	95
94250	5	16	58	98	41	8,5	50	38	137,5	40	30	50	45	174	156	41-50	71	121
94276	7	22	59	105	70	11,0	50	55	179,0	46	30	50	45	218	192	57-65	93	158



Reserva-se o direito a alterações técnicas.

## Nº 6842PK

### Grampo tipo torpedo pesado

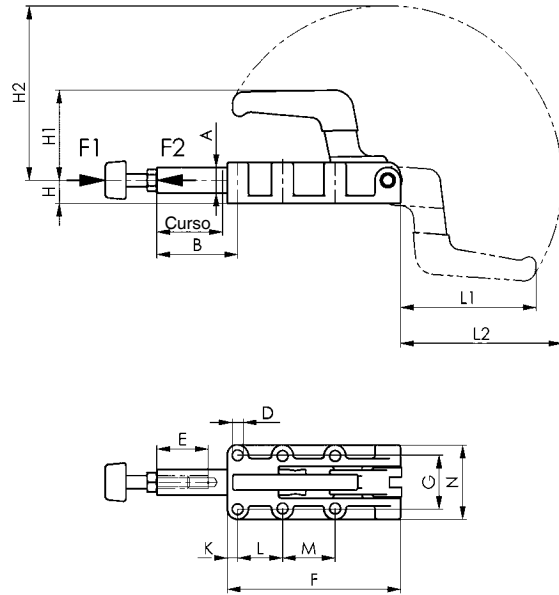
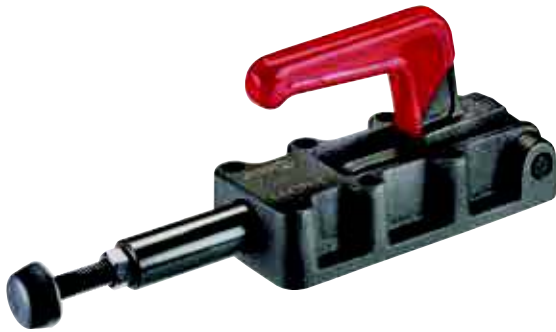
com alavanca maciça. Puxa empurra.

(Pistão e alavanca com movimento no mesmo sentido).

Construção pesada, com guia do pistão longa. Corpo fundido, acabamento oxidado. Eixos temperados. Alavanca e torpedo em aço de alta resistência, polidos. Empunhadura de plástico vermelho resistente a óleos, conf. figura.

Completo com ponteira temperada e galvanizada nº 6880.

Nº enc.	Tam.	F1 [kN]	F2 [kN]	Ponteira	Peso [g]
92544	4	7	7	M 8x35	590
92569	5	12	12	M10x50	1650
92585	7	25	25	M12x50	4150
92601	8	45	45	M16x80	7420



### Tabela de medidas:

Nº enc.	Tam.	A	B	D	E	F	G	H	H1	H2	Curso	K	L	L1	L2	M	N
92544	4	14	63	5,5	30	90	33,3	12	42,5	96	32	25,0	36,5	69,0	88,0	-	47
92569	5	20	63	8,5	50	137	41,0	18	70,0	136	50	8,0	35,0	105,0	126,0	41	58
92585	7	25	114	10,5	50	198	54,0	22	93,5	196	75	12,0	45,0	151,5	183,5	45	84
92601	8	30	149	10,5	60	254	57,0	28	111,5	247	100	14,5	70,0	196,0	232,0	70	86

## Nº 6842PL

### Grampo tipo torpedo pesado

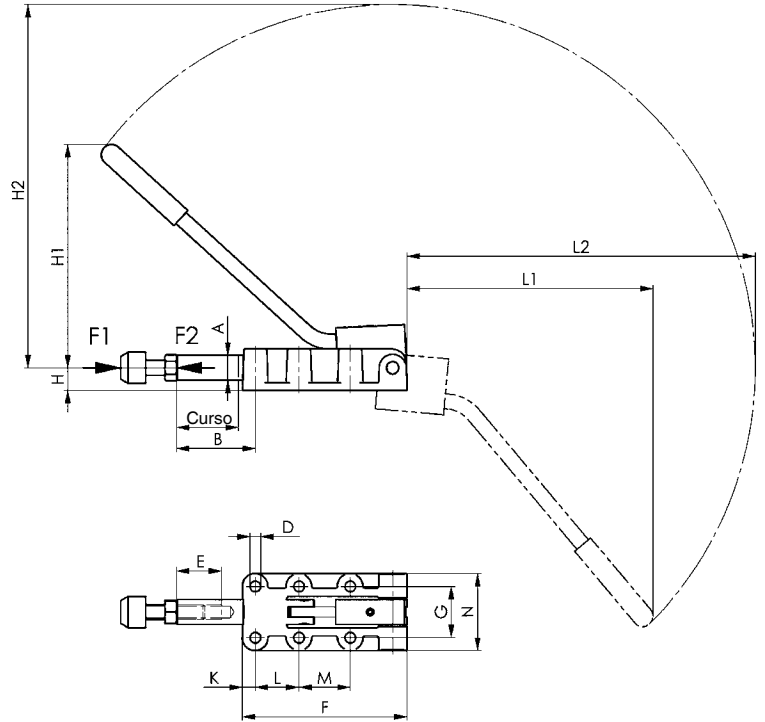
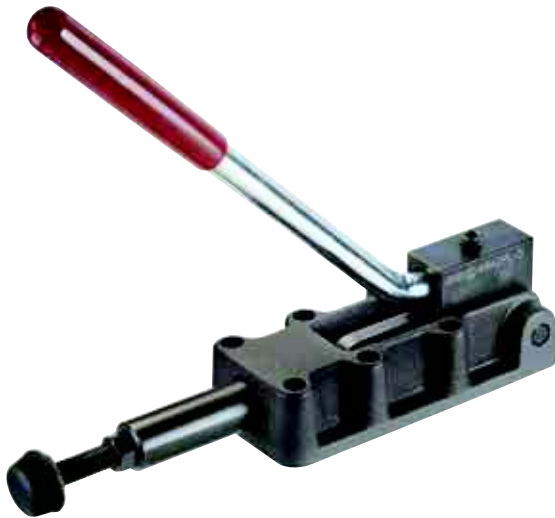
com alavanca removível. Puxa empurra.

(Pistão e alavanca com movimento no mesmo sentido).

Construção pesada, com guia do pistão longa. Corpo fundido, acabamento oxidado. Eixos temperados. Alavanca e torpedo em aço de alta resistência, polidos. Alavanca zincada e passivada com empunhadura em plástico vermelho e resistente a óleos.

Completo com ponteira temperada e galvanizada nº 6880.

Nº enc.	Tam.	F1 [kN]	F2 [kN]	Ponteira	Peso [g]
92627	4	7	7	M 8x35	650
92643	5	12	12	M10x50	1600
92668	7	25	25	M12x50	4280
92684	8	45	45	M16x80	7720



### Tabela de medidas:

Nº enc.	Tam.	A	B	D	E	F	G	H	H1	H2	Curso	K	L	L1	L2	M	N
92627	4	14	63	5,5	30	90	33,3	12	115,0	190,0	32	25,0	36,5	128	182	-	47
92643	5	20	63	8,5	50	137	41,0	18	178,5	290,5	50	8,0	35,0	197	279	41	58
92668	7	25	114	10,5	50	198	54,0	22	246,0	392,0	75	12,0	45,0	267	374	45	84
92684	8	30	149	10,5	60	254	57,0	28	323,0	523,0	100	14,5	70,0	365	501	70	86