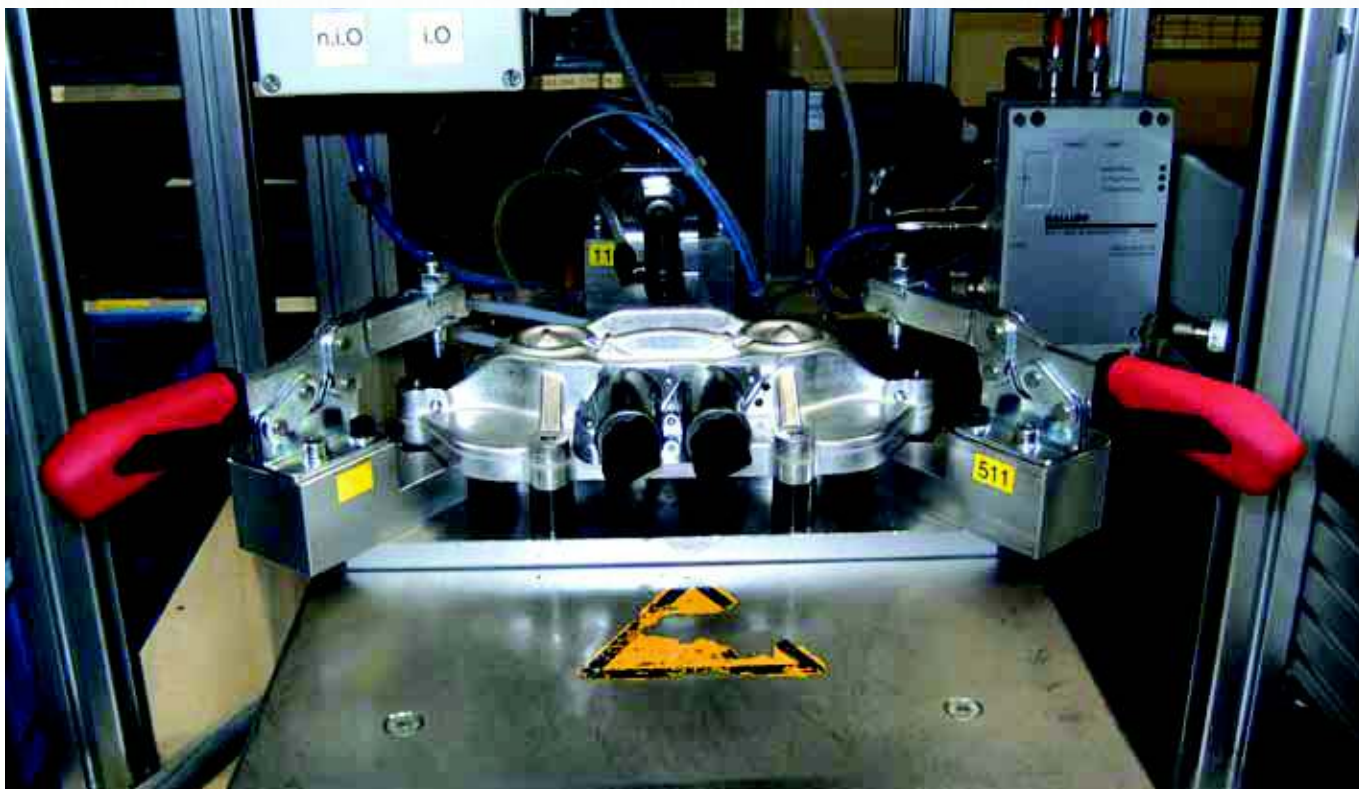




Aplicação de grampos fixadores manuais, p. ex. na construção de instalações: Confiabilidade e durabilidade distinguem de forma particular estes grampos fixadores manuais da AMF. Figura: Grampo fixador horizontal nº 6830.



Grampo fixador horizontal nº 6830 aplicado num dispositivo para verificação da estanqueidade. O aperto é exercido sobre um componente para ajuste da árvore de cames.

## Nº 6830

### Grampo horizontal

com braço de suporte aberto e base horizontal.

Galvanizado e passivado. Rebites em aço inoxidável que nos tamanhos 2 a 5 estão montados em buchas cementadas. Articulações lubrificadas.

Cabo ergonômico, resistente a óleos com grande área de apoio e componente macio. Proteção contra perda da ponteira na extremidade do braço de aperto.

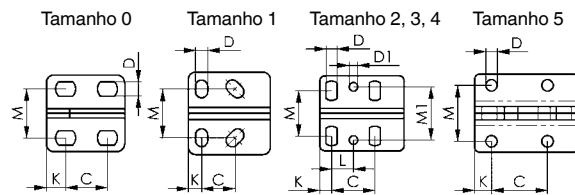
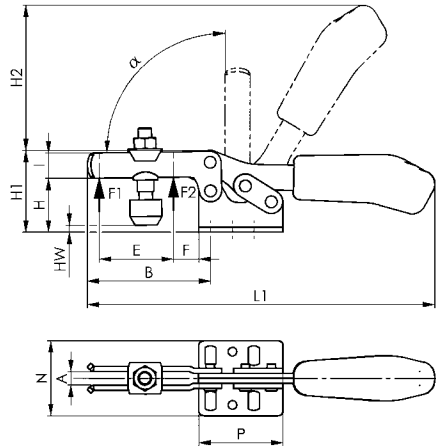
Completo com ponteira temperada e galvanizada nº 6890.

Nº enc.	Tam.	F1 [kN]	F2 [kN]	Ponteira	Peso [g]
93005	0	0,25	0,4	M4x25	35
93013	1	0,8	1,1	M5x30	105
93021	2	1,0	1,2	M6x35	185
93039	3	1,8	2,5	M8x45	320
93047	4	2,0	3,0	M8x65	700
93054	5	3,0	5,0	M8x65	1080

Também disponível em „AÇO inoxidável“ (n.º 6830NI) e no modelo zincado em preto mate (n.º 6830B)!

### Observação:

Para monitoramento com sensor correspondente ao tamanho 3, ver n.º 6897S.



### Tabela de medidas:

Nº enc.	Tam.	A	B	C	D	D1	E	F	H	H1	H2	HW mín.	HW máx.	I	K	L	L1	M	M1	N	P	α
93005	0	4	28	11,5-15,5	4,6	-	9,0	5,5	14,5	23,0	34	-5,5	0,0	7,5	6,3	-	79	16,0	-	25,0	25,5	90°
93013	1	5	42	13,0-14,5	5,2	-	18,7	8,0	19,0	30,0	49	-3,0	2,5	10,0	5,5	-	120	18,0-21,5	-	34,0	34,0	90°
93021	2	6	64	26,0	5,6	5,6	32,0	16,0	24,0	45,0	68	-1,5	5,0	13,2	6,0	12,7	162	19,5-29,5	28,5	42,0	38,0	90°
93039	3	8	73	25,7	6,5	5,1	38,0	14,0	32,0	48,5	86	-2,0	9,0	15,0	7,0	13,0	206	22,0-31,8	31,6	45,5	50,0	90°
93047	4	10	113	41,0	8,5	8,5	63,0	27,0	45,0	75,0	126	-4,0	24,0	20,0	8,0	20,5	287	29,0-43,0	43,0	58,0	57,0	90°
93054	5	10	123	41,5	8,5	-	78,0	16,0	46,0	73,0	128	+1,7	25,0	25,0	12,5	-	321	41,5	-	58,0	77,0	90°



Grampo horizontal com sensor para soluções de automação

## Nº 6832

### Grampo horizontal

com braço de suporte aberto e base vertical.

Galvanizado e passivado. Rebites em aço inoxidável que nos tamanhos 2 a 5 estão montados em buchas cementadas.

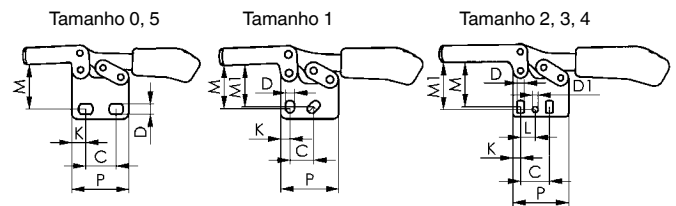
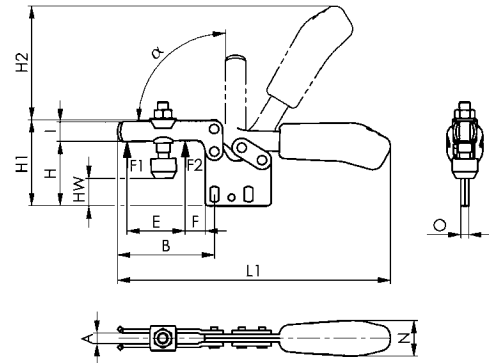
Articulações lubrificadas.

Cabo ergonômico, resistente a óleos com grande área de apoio e componente macio. Proteção contra perda da ponteira na extremidade do braço de aperto.

Completo com ponteira temperada e galvanizada nº 6890.

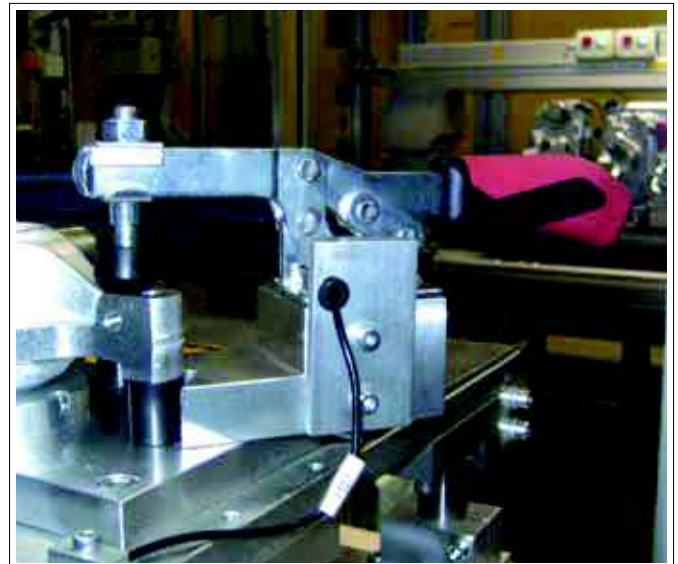
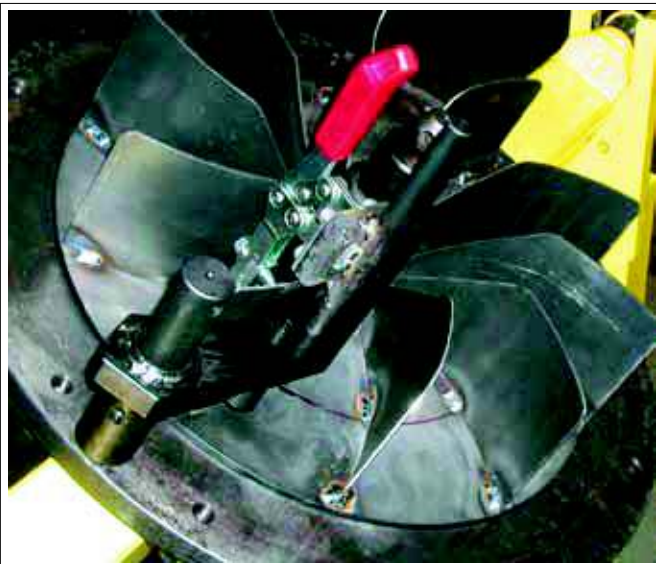
Nº enc.	Tam.	F1 [kN]	F2 [kN]	Ponteira	Peso [g]
93203	0	0,25	0,4	M4x25	35
93211	1	0,8	1,1	M5x30	105
93229	2	1,0	1,2	M6x35	185
93237	3	1,8	2,5	M8x45	320
93245	4	2,0	3,0	M8x65	700
93252	5	3,0	5,0	M8x65	1080

Também disponível no modelo zincado em preto mate (n.º 6832B)!



### Tabela de medidas:

Nº enc.	Tam.	A	B	C	D	D1	E	F	H	H1	H2	HW mín.	HW máx.	I	K	L	L1	M	M1	N	O	P	α
93203	0	4	28	11,5-15,5	4,6	-	9,0	5	24,5	33,0	34	4,7	10,7	7,5	6,3	-	79	20,0	-	12	3	25,5	90°
93211	1	5	42	13,0-14,5	5,2	-	18,5	8	31,5	43,0	49	8,0	15,0	10,0	5,5	-	120	23,5-25,5	24,5	18	5	34,0	90°
93229	2	6	64	26,0	5,6	5,6	32,0	16	40,0	61,0	68	15,0	22,0	13,2	6,0	12,7	164	29,5-34,0	34,0	21	5	38,0	90°
93237	3	8	73	25,7	6,5	5,1	38,5	14	49,0	65,0	86	14,5	26,0	15,0	7,0	13,0	206	37,5-42,5	42,0	27	6	50,0	90°
93245	4	10	113	41,0	8,5	8,5	63,0	27	66,5	97,0	115	17,5	46,0	20,0	8,0	20,5	287	52,0-59,0	59,0	34	8	57,0	90°
93252	5	10	123	41,5	8,5	-	78,0	16	65,0	92,5	128	21,5	45,0	25,0	12,5	-	321	57,0	-	36	10	77,0	90°



Reserva-se o direito a alterações técnicas.

## Nº 6833

### Grampo horizontal

com braço de suporte aberto e base angular.

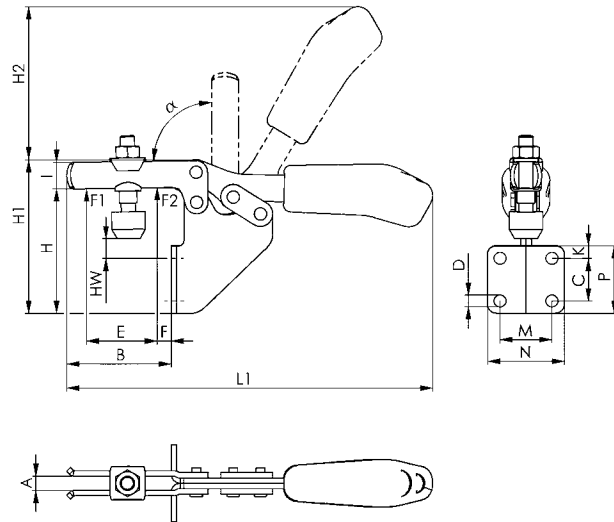
Galvanizado e passivado. Rebites em aço inoxidável que nos tamanhos 2 e 3 estão montados em buchas cementadas.

Articulações lubrificadas.

Cabo ergonômico, resistente a óleos com grande área de apoio e componente macio. Proteção contra perda da ponteira na extremidade do braço de aperto.

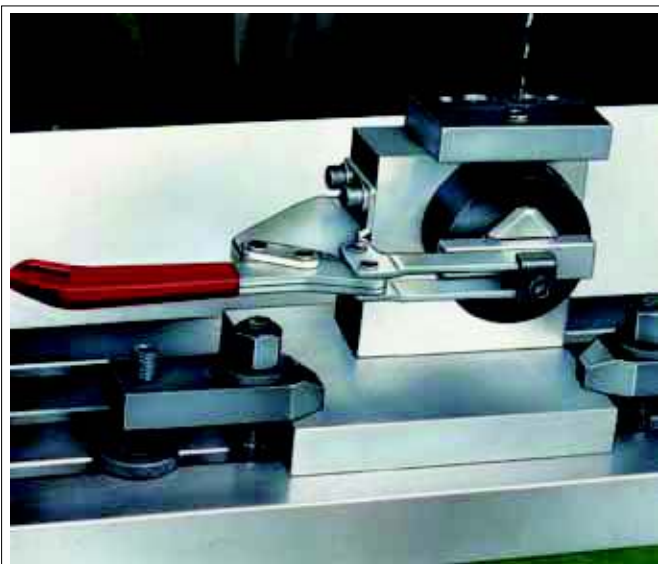
Completo com ponteira temperada e galvanizada nº 6890.

Nº enc.	Tam.	F1 [kN]	F2 [kN]	Ponteira	Peso [g]
93179	1	0,8	1,1	M5x30	170
93328	2	1,0	1,2	M6x35	245
93336	3	1,8	2,5	M8x45	390
93542	4	2,0	3,0	M8x65	730



### Tabela de medidas:

Nº enc.	Tam.	A	B	C	D	E	F	H	H1	H2	HW mín.	HW máx.	I	K	L1	M	N	P	$\alpha$
93179	1	5,0	32	13,5	5,2	18,5	4,0	57	68,0	49	14	20,0	10,0	8	120	19,0	31,0	28	90°
93328	2	6,2	52	20,0	5,6	32,0	10,5	73	94,0	68	22	29,5	13,2	6	162	25,5	37,0	32	90°
93336	3	8,0	59	24,0	6,8	37,0	6,5	70	86,5	86	5	16,0	15,0	7	206	28,5	42,5	38	90°
93542	4	10,0	93	32,0	8,5	63,0	15,0	102	133,0	120	11	40,0	20,0	40	282	32,0	52,0	82	90°



## Nº 6834

### Grampo horizontal

com braço de suporte maciço e base horizontal.

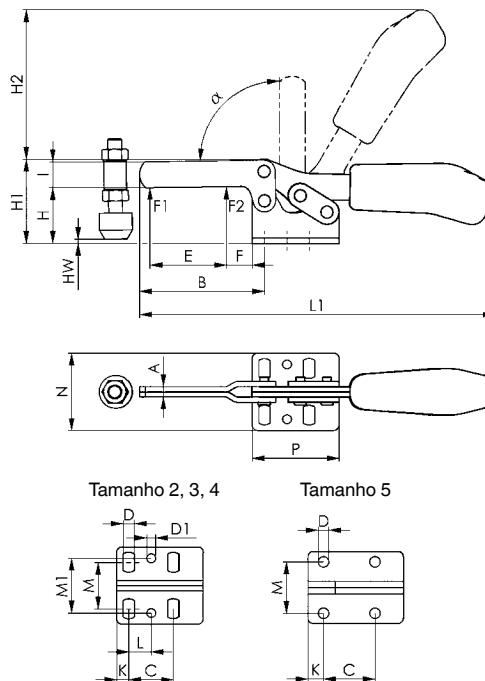
Galvanizado e passivado. Rebites de aço inoxidável montados em buchas cementadas. Articulações lubrificadas. Cabo ergonômico, resistente a óleos com grande área de apoio e componente macio.

Completo com ponteira temperada e galvanizada nº 6885 e buchas para soldagem.

Nº enc.	Tam.	F1 [kN]	F2 [kN]	Ponteira	Peso [g]
93427	2	1,0	1,2	M 6x35	185
93435	3	1,8	2,5	M 8x45	320
93443	4	2,0	3,0	M 8x65	700
93450	5	3,0	5,0	M12x80	1080

### Observação:

Para monitoramento com sensor correspondente ao tamanho 3, ver n.º 6897S.



### Tabela de medidas:

Nº enc.	Tam.	A	B	C	D	D1	E	F	H	H1	H2	HW mín.	HW máx.	I	K	L	L1	M	M1	N	P	$\alpha$
93427	2	5	63	26,0	5,6	5,6	35	16,0	24	45,0	66	-2,0	7,5	13	6,0	12,7	161	19,5-29,5	28,5	42	38	90°
93435	3	6	72	26,0	6,5	5,1	44	15,0	32	48,5	86	-3,5	11,0	15	7,0	13,0	205	22,0-31,8	32,0	45,5	50	90°
93443	4	8	111	41,0	8,5	8,5	66	26,0	45	75,0	114	-6,0	22,0	20	8,0	20,5	280	29,0-43,0	43,0	58	57	90°
93450	5	10	121	41,5	8,5	-	78	17,5	46	73,0	128	-13,0	12,5	25	12,5	-	320	41,5	-	58	77	90°