

Nº 6800

Grampo vertical

com braço de suporte aberto e base horizontal.

Galvanizado e passivado. Rebites em aço inoxidável que nos tamanhos 2 a 6 estão montados em buchas cementadas.

Articulações lubrificadas.

Cabo ergonômico, resistente a óleos com grande área de apoio e componente macio. Peça de aperto de segurança com proteção dos dedos. Proteção contra perda da ponteira na extremidade do braço de aperto.

Completo com ponteira temperada e galvanizada nº 6890.

Nº enc.	Tam.	F1 [kN]	F2 [kN]	Ponteira	Peso [g]
90001	0	0,5	0,7	M 4x 25	60
90019	1	0,6	1,1	M 5x 30	105
90027	2	0,8	1,2	M 6x 35	175
90035	3	1,2	2,5	M 8x 45	410
90043	4	1,7	3,0	M 8x 65	630
90050	5	3,0	5,0	M12x 80	1480
90068	6	3,4	5,5	M12x110	2200

Também disponível em „AÇO inoxidável“ (n.º 6800NI) e no modelo zincado em preto mate (n.º 6800B)!

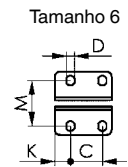
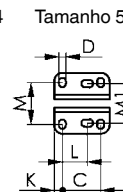
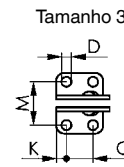
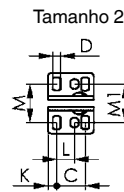
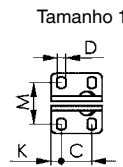
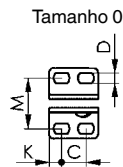
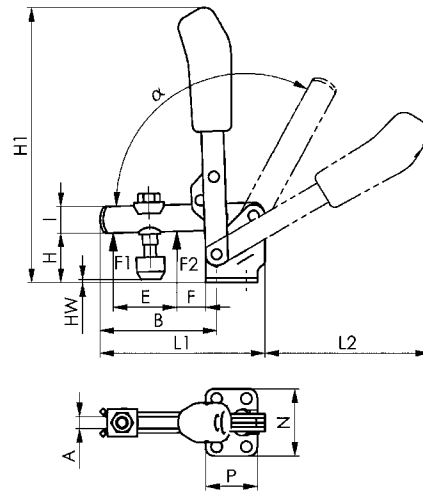


Tabela de medidas:

Nº enc.	Tam.	A	B	C	D	E	F	H	H1	HW mín.	HW máx.	I	K	L	L1	L2	M	M1	N	P	α	α*
90001	0	4	31,0	8,5-13,5	4,5	14	5,5	18,0	81,0	-1,5	3,5	8	5,5	-	49	50	23,0	-	32	22	95°	-
90019	1	5	39,0	16,0	4,5	18	6,0	19,0	98,5	-4,0	2,0	10	5,5	-	61	59	22,5-26,0	-	35	27	95°	-
90027	2	6	52,0	20,0	5,5	25	11,0	23,0	139,5	-3,0	4,5	12	6,0	12,5	78	89	23,0-31,0	27	43	32	105°	60°
90035	3	8	79,0	20,0	7,5	37	19,0	33,0	186,0	2,0	11,0	18	7,5	-	112	112	32,5	-	46	35	105°	60°
90043	4	10	101,0	32,0	8,6	54	16,0	42,5	221,0	-6,0	22,5	20	13,0	-	141	130	43,5-46,5	-	64	53	105°	60°
90050	5	14	140,0	45,0	8,5	73	34,0	55,8	281,0	-3,0	27,5	25	9,5	26,5-31,5	195	185	45,0-50,0	45	70	65	115°	60°
90068	6	14	165,5	50,5	13,0	89	28,0	81,0	333,0	-2,5	55,0	30	24,5	-	231	206	67,5-72,5	-	100	90	140°	60°

* O ângulo de abertura pode ser alterado, utilizando-se o pino de fim de curso.

Nº 6802

Grampo vertical

com braço de suporte aberto e base vertical.

Galvanizado e passivado. Rebites em aço inoxidável que nos tamanhos 2 a 6 estão montados em buchas cementadas.

Articulações lubrificadas.

Cabo ergonômico, resistente a óleos com grande área de apoio e componente macio. Peça de aperto de segurança com proteção dos dedos. Proteção contra perda da ponteira na extremidade do braço de aperto.

Completo com ponteira temperada e galvanizada nº 6890.

Nº enc.	Tam.	F1 [kN]	F2 [kN]	Ponteira	Peso [g]
90217	1	0,6	1,1	M 5x 30	105
90225	2	0,8	1,2	M 6x 35	175
90233	3	1,2	2,5	M 8x 45	410
90241	4	1,7	3,0	M 8x 65	630
90258	5	3,0	5,0	M12x 80	1480
90266	6	3,4	5,5	M12x110	2200

Também disponível no modelo zincado em preto mate (n.º 6802B)

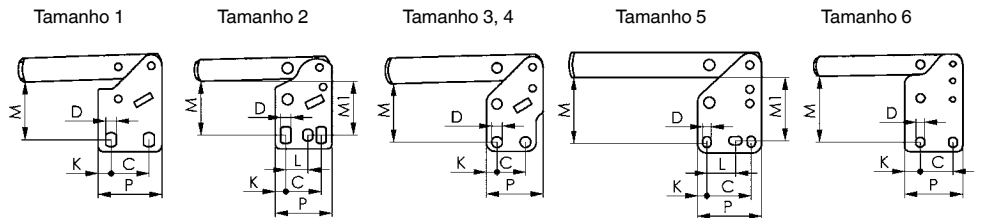
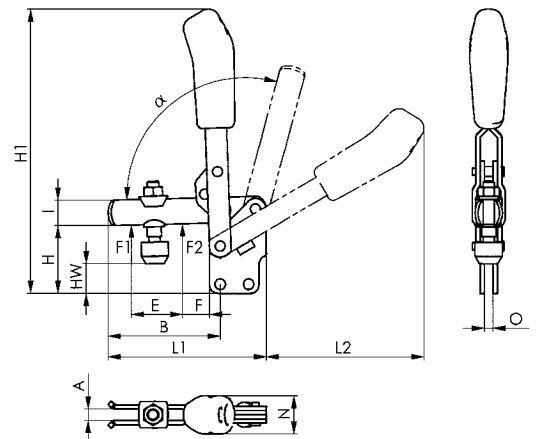


Tabela de medidas:

Nº enc.	Tam.	A	B	C	D	E	F	H	H1	HW mín.	HW máx.	I	K	L	L1	L2	M	M1	N	O	P	α	α*
90217	1	5	39	16,0	4,5	18	6	29	109,0	6,0	12,5	10	5,5	-	61	59	23,5-25,0	-	19	5	27	95°	-
90225	2	6	52	20,0	5,5	25	11	38	144,5	11,5	19,5	12	6,0	12,5	78	80	28,5-32,0	30	21	5	32	105°	60°
90233	3	8	79	20,0	7,5	36	19	48	200	16,5	25,0	18	7,5	-	112	114	41,0	-	27	6	40	105°	60°
90241	4	10	101	32,0	8,6	54	16	65	244	16,5	45,5	20	13,0	-	141	130	55,5	-	35	8	53	105°	60°
90258	5	14	140	45,0	8,5	72	35	77	301	18,0	49,0	25	9,5	26,5-31,5	195	183	66,0	64	45	10	65	115°	60°
90266	6	14	165	50,5	13,0	89	28	117	369	33,0	90,5	30	24,5	-	231	206	102,0	-	45	10	90	140°	60°

* O ângulo de abertura pode ser alterado, utilizando-se o pino de fim de curso.

Nº 6803

Grampo vertical

com braço de suporte aberto e base angular.

Galvanizado e passivado. Rebites em aço inoxidável que nos tamanhos 2 e 3 estão montados em buchas cementadas.

Articulações lubrificadas.

Cabo ergonômico, resistente a óleos com grande área de apoio e componente macio. Peça de aperto de segurança com proteção dos dedos. Proteção contra perda da ponteira na extremidade do braço de aperto.

Completo com ponteira temperada e galvanizada nº 6890.

Nº enc.	Tam.	F1 [kN]	F2 [kN]	Ponteira	Peso [g]
90316	1	0,8	1,1	M5x30	125
90324	2	1,0	1,2	M6x35	220
90332	3	1,4	2,5	M8x45	400
90340	4	2,0	3,0	M8x65	650

Também disponível no modelo „AÇO INOXIDÁVEL“ (n.º 6803NI)!

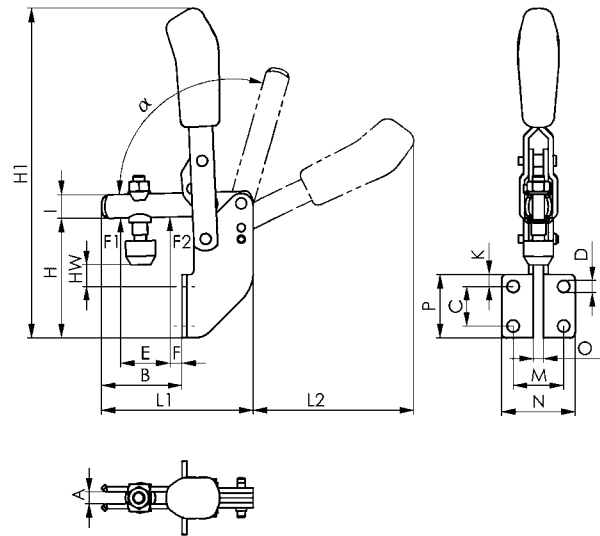


Tabela de medidas:

Nº enc.	Tam.	A	B	C	D	E	F	H	H1	HW min.	HW máx.	I	K	L1	L2	M	N	O	P	α	α^*
90316	1	5	34,5	14	4,5	18	7	45	125	2,5	9,0	10	10	61	58	20,0	30,0	5	30	98°	-
90324	2	6	41,0	20	6,1	25	6	60	167	7,5	15,5	12	6	77	81	25,5	37,0	5	32	105°	60°
90332	3	8	63,0	24	6,5	37	11	71	223	9,0	17,5	18	7	111	112	28,5	42,5	6	38	105°	60°
90340	4	10	84,0	32	8,5	54	11	102	280	11,0	40,0	20	54	141	129	32,0	52,0	8	96	105°	60°

* O ângulo de abertura pode ser alterado, utilizando-se o pino de fim de curso.



Reserva-se o direito a alterações técnicas.

Nº 6804

Grampo vertical

com braço de suporte maciço e base horizontal.

Galvanizado e passivado. Rebites de aço inoxidável montados em buchas cementadas. Articulações lubrificadas. Cabo ergonômico, resistente a óleos com grande área de apoio e componente macio. Peça de aperto de segurança com proteção dos dedos.

Completo com ponteiros temperadas e galvanizadas nº 6885 e buchas para soldagem.

Nº enc.	Tam.	F1 [kN]	F2 [kN]	Ponteira	Peso [g]
90431	3	1,4	2,5	M8x45	340
90449	4	2,0	3,0	M8x65	585
90456	5	3,0	5,0	M12x80	1480
90464	6	3,5	5,5	M12x110	2200

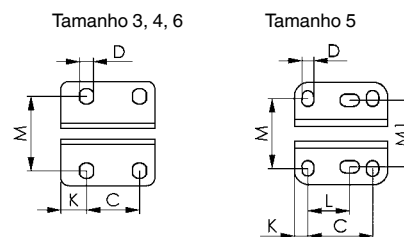
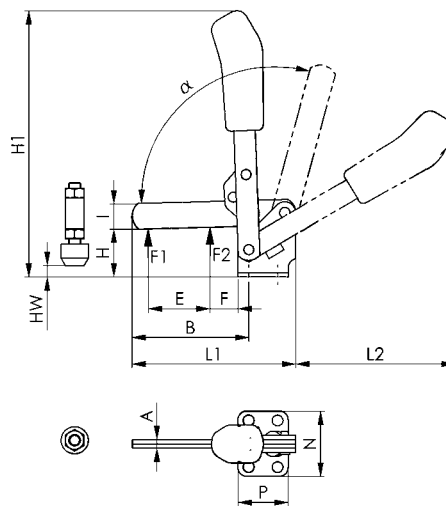
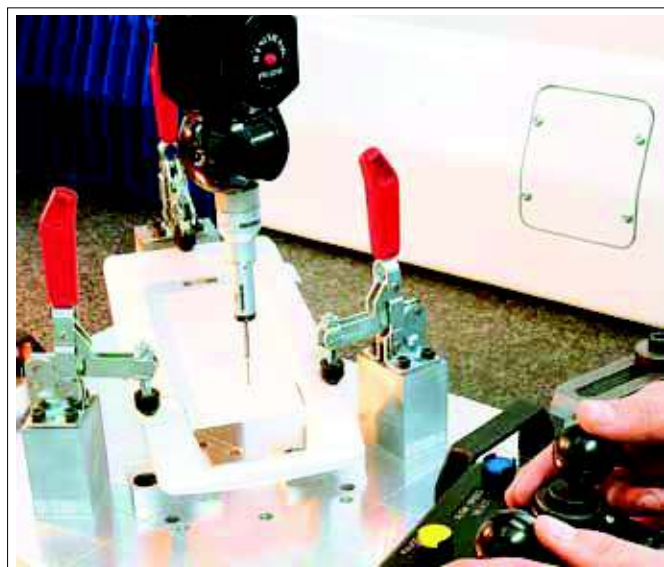


Tabela de medidas:

Nº enc.	Tam.	A	B	C	D	E	F	H	H1	HW min.	HW máx.	I	K	L	L1	L2	M	M1	N	P	α	α^*
90431	3	6	81,0	20,0	7,5	43	19,5	33,5	186	0	12,0	18	7,5	-	108,5	116,5	32,5	-	46	35	105°	60°
90449	4	8	101,0	32,0	8,6	61	17,0	42,5	221	-8	21,0	20	13,0	-	141,5	129,5	45,0	-	64	53	105°	60°
90456	5	10	141,0	45,0	8,5	88	30,5	55,5	281	-6	25,5	25	9,5	26,5-31,5	196,5	184,0	45-50	45	70	65	115°	60°
90464	6	10	166,5	50,5	13,0	90	20,5	81,0	331	-5	51,0	30	24,5	-	232,0	206,0	68-72	-	100	90	140°	60°

* O ângulo de abertura pode ser alterado, utilizando-se o pino de fim de curso.



Nº 6806

Grampo vertical

com braço de suporte maciço e base vertical.

Galvanizado e passivado. Rebites de aço inoxidável montados em buchas cementadas. Articulações lubrificadas. Cabo ergonômico, resistente a óleos com grande área de apoio e componente macio. Peça de aperto de segurança com proteção dos dedos.

Completo com ponteiros temperados e galvanizados nº 6885 e buchas para soldagem.



Nº enc.	Tam.	F1 [kN]	F2 [kN]	Ponteira	Peso [g]
90555	3	1,4	2,5	M 8x 45	400
90563	4	2,0	3,0	M 8x 65	585
90571	5	3,0	5,0	M12x 80	1480
90589	6	3,5	5,5	M12x110	2200

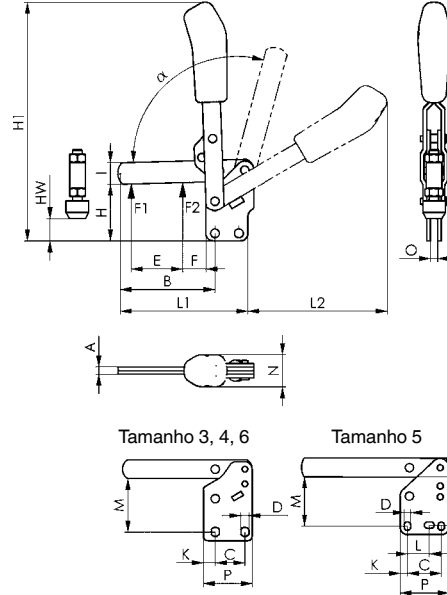


Tabela de medidas:

Nº enc.	Tam.	A	B	C	D	E	F	H	H1	HW mín.	HW máx.	I	K	L	L1	L2	M	M1	N	O	P	α	α^*
90555	3	6	81,0	20,0	7,5	43	19,5	48	200	14,5	26,0	18	7,5	-	108,5	116,0	41,0	-	27	6	35	105°	60°
90563	4	8	101,0	32,0	8,6	61	17,0	65	244	13,0	44,0	20	13,0	-	141,5	129,5	55,5	-	34	8	53	105°	60°
90571	5	10	141,0	45,0	8,5	88	30,5	77	302	15,0	47,0	25	9,5	26,5-31,5	196,5	184,0	66,0	64	36	10	65	115°	60°
90589	6	10	166,5	50,5	13,0	90	20,5	117	369	28,5	86,5	30	24,5	-	232,0	206,0	102,0	-	39	10	90	140°	60°

* O ângulo de abertura pode ser alterado, utilizando-se o pino de fim de curso.

Nº 6805

Grampo vertical

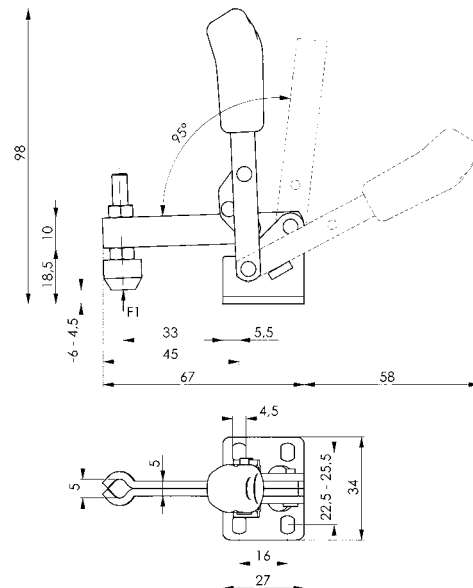
Braço de suporte com ponteira fixada e base horizontal.

Galvanizado e passivado. Rebites em aço inoxidável. Articulações lubrificadas. Cabo ergonômico, resistente a óleos com grande área de apoio e componente macio. Peça de aperto de segurança com proteção dos dedos.

Completo com ponteira temperada e galvanizada nº 6885.



Nº enc.	Tam.	F1 [kN]	Ponteira	Peso [g]
90514	1	1	M5x30	100



Nº 6811P

Grampo vertical pesado

com base horizontal.

Buchas usinadas e temperadas. Eixos temperados, retificados e com lubrificação permanente. Porca de aperto no braço de alavanca para regulagem da velocidade de movimento.

Material: Aço, polido. Braço de alavanca fundido, acabamento oxidado. Empunhadura de plástico vermelho resistente a óleos, conf. figura.

Completo com ponteira zincada nº 6885.

Nº enc.	Tam.	F1 [kN]	Ponteira	Peso [g]
91314	2	2,5	M 6x 50	320
90878	4	5,0	M12x 80	1250
90886	6	6,0	M12x110	2130
90894	8	12,0	M12x110	4050

Observação:

Estes grampos verticais pesados se aplicam especialmente a usinagens e dispositivos pesados.

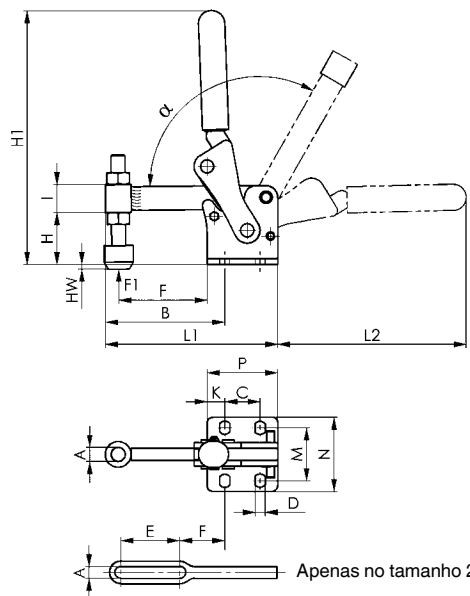


Tabela de medidas:

Nº enc.	Tam.	A	B	C	D	E	F	H	H1	HW min.	HW máx.	I	K	L1	L2	M	N	P	α
91314	2	6,1	57	20	7,1	30	21	25	127	-13,5	6	15	8,5	85	94	32	47	37	120°
90878	4	12,2	100	30	8,5	-	75	44	216	-19,0	14	24	15	146	160	45	65	60	120°
90886	6	12,2	95	45	10,5	-	95	65	263	-22,0	35	30	15	181	185	52	78	75	120°
90894	8	12,2	151	55	12,5	-	120	71	303	-10,0	41	36	20	226	203	75	108	95	120°



Reserva-se o direito a alterações técnicas.

Nº 6812P

Grampo vertical pesado

com base vertical e orifícios de fixação.

Buchas usinadas e temperadas. Eixos temperados, retificados e com lubrificação permanente. Porca de aperto no braço de alavanca para regulagem da velocidade de movimento.

Material: Aço, acabamento oxidado. Braço de alavanca fundido, acabamento oxidado. Empunhadura de plástico vermelho resistente a óleos, conf. figura.

Completo com ponteira zincada nº 6885.

Nº enc.	Tam.	F1 [kN]	Ponteira	Peso [g]
91330	2	2,5	M 6x 50	320
90902	4	10,0	M12x 80	1320
90910	6	12,0	M12x110	2120
90928	8	20,0	M12x110	4060

Observação:

Estes grampos verticais pesados se aplicam especialmente a usinagens e dispositivos pesados.

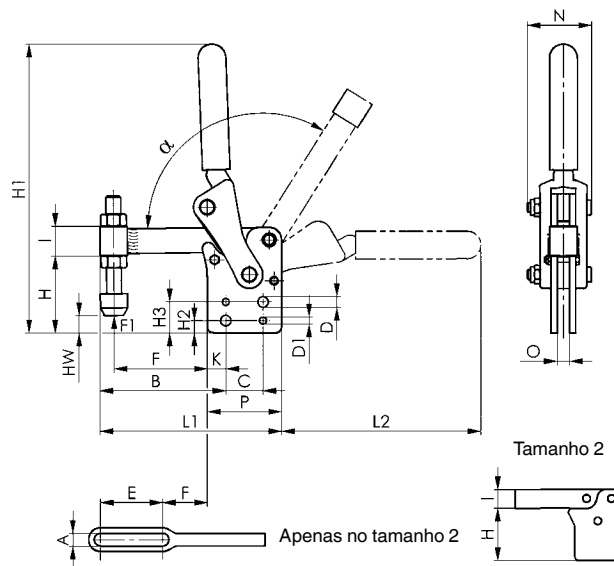


Tabela de medidas:

Nº enc.	Tam.	A	B	C	D	D1	E	F	H	H1	H2	H3	HW mín.	HW máx.	I	K	L1	L2	N	O	P	α
91330	2	6,2	48	-	-	-	30	12	42,0	144	-	-	3,5	22,8	15	-	85	94	31	6	37	190°
90902	4	12,2	101	30	8,5	5,7	-	75	62,0	233	10	25	-1,0	35,0	24	15	146	161	52	10	60	120°
90910	6	12,2	121	45	10,5	7,7	-	95	87,5	289	15	35	0,0	58,0	30	15	181	189	60	12	75	120°
90928	8	12,2	151	55	12,5	9,7	-	120	106,0	338	15	40	25,0	76,0	36	20	226	219	76	16	95	120°

Nº 6809P

Grampo modular

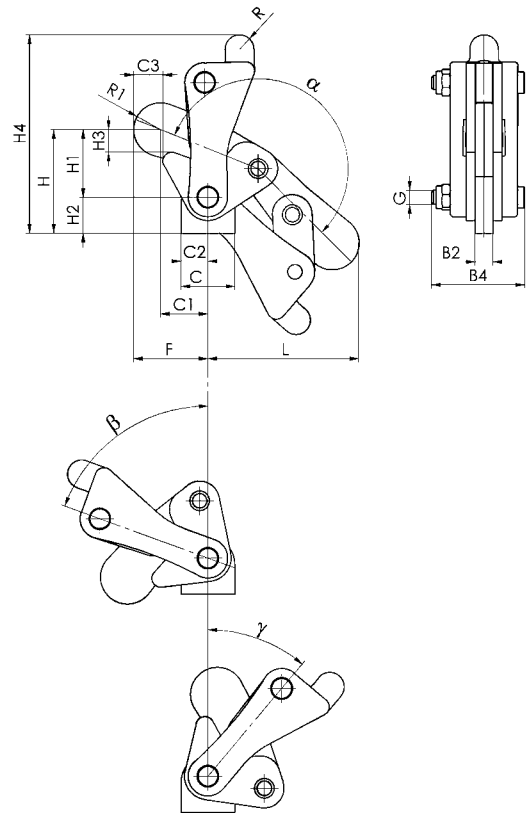
com base giratória, versão para soldagem.

Para soldagem no ângulo desejado. Buchas usinadas e temperadas. Eixos temperados, retificados e com lubrificação permanente. Porca de aperto no braço de alavanca para regulagem da velocidade de movimento.
Material: aço, acabamento oxidado. Braço de alavanca fundido, acabamento oxidado.

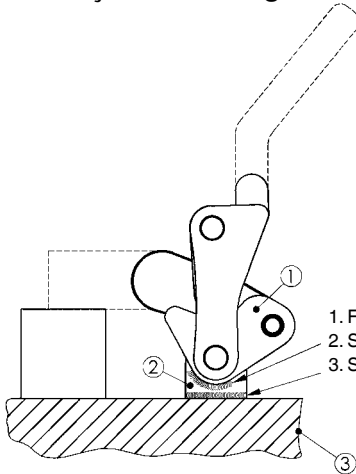
Nº enc.	Tam.	F1 [kN]	Peso [g]
90738	2	2,5	205
90746	4	7,0	855
90753	6	11,0	1600
90761	8	22,5	3100
90779	10	34,0	5560

Observação:

Estes grampos modulares podem ser complementados individualmente, de acordo com os requisitos da produção do equipamento ou do dispositivo.



Instrução de montagem:



1. Fixar o grampo modular na posição de aperto
2. Soldar a peça ① à peça ②
3. Soldar a peça ② à peça ③

Tabela de medidas:

Nº enc.	Tam.	B2	B4	C	C1	C2	C3	F	G	H	H1	H2	H3	H4	L	R	R1	α	β	γ
90738	2	6	31	22	22	11	12	32	M 6	38	18	20,0	5	76	58	5	10,0	200°	70°	40°
90746	4	10	52	30	26	15	16	41	M 8	58	38	20,0	12	112	82	8	15,0	200°	70°	40°
90753	6	12	60	36	36	18	20	55	M10	78	50	28,0	16	145	105	11	18,0	200°	70°	40°
90761	8	16	76	50	50	25	27	72	M12	98	65	33,0	19	172	135	14	22,5	200°	70°	40°
90779	10	20	90	70	52	35	22	77	M16	117	83	33,5	25	210	155	14	25,0	200°	60°	28°

Nº 6810P

Grampo modular

com base vertical, versão para soldagem.

Buchas usinadas e endurecidas. Eixos temperados, retificados e com lubrificação permanente. Porca de aperto no braço de alavanca para regulagem da velocidade de movimento.

Material: aço, acabamento oxidado. Braço de alavanca fundido, acabamento oxidado.

Nº enc.	Tam.	F1 [kN]	Peso [g]
90803	2	2,5	245
90811	4	7,0	970
90829	6	11,0	1750
90837	8	22,5	3310
90845	10	34,0	5970

Observação:

Estes grampos modulares podem ser complementados individualmente, de acordo com os requisitos da produção do equipamento ou do dispositivo.

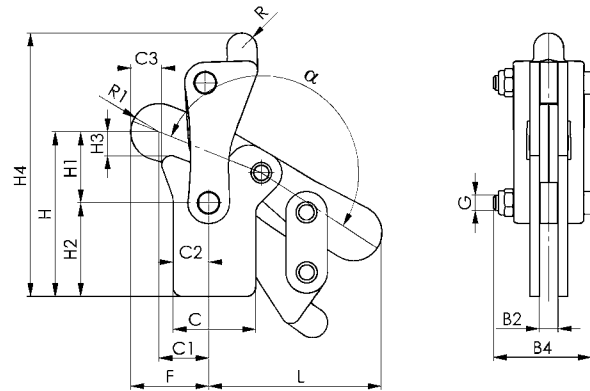


Tabela de medidas:

Nº enc.	Tam.	B2	B4	C	C1	C2	C3	F	G	H	H1	H2	H3	H4	L	R	R1	α
90803	2	6	31	30	22	14	12	32	M 6	52	18	34	5	90	58	5	10,0	190°
90811	4	10	52	44	26	19	16	41	M 8	88	38	50	12	142	82	8	15,0	190°
90829	6	12	60	55	36	28	20	55	M10	114	50	64	16	182	106	11	18,0	190°
90837	8	16	76	66	50	37	27	72	M12	140	64	76	19	218	135	14	22,5	190°
90845	10	20	90	80	52	40	22	77	M16	173	83	90	25	266	155	14	25,0	190°