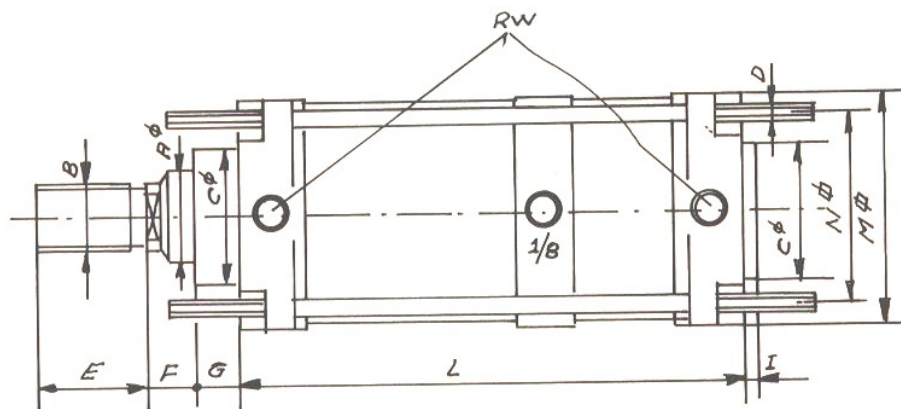




Cilindros de Impacto Dimensões Gerais



	I / 40	I / 50	I / 63	I / 80	I / 100	I / 125	I / 160	I / 200
A	18		22		30		40	
B	M-16 x 1,5		M-20 x 1,5		M-27 x 2		M-36 x 2	
C	32		46		55		65	
D	M-6		M-8		M-10		M-12	
E	36		46		63		85	
F		19					27	
G	15			20				25
Rw	1/4		3/8		1/2		3/4	
M	52	65	75	95	115	140	180	220
N	40	49	59	75	90	110	140	175
L	195		220		270		360	
Camera	60		70		80		130	
Força de Impacto	750 kg	1.200 kg	1.860 kg	3.000 kg	4.700 kg	7.500 kg	12.000 kg	18.000 kg

Notas:

1. A Força de impacto é calculada a 6 Kg/cm² á saída do compressor, sendo superior na prática, estes são os mínimos garantidos.

2. Acessórios:

- a) Cilindro de impacto reforçado.
- b) Curso superiores de Ar para maior cadencia de ciclo.
- c) Outros cursos e outros tipos de suporte ...



234 661 888



917 390 183



234 661 889



comercial@permarind.com



Apartado 453 • 3754-909 • Águeda • Vale do Grou • E.N. 1 • Portugal



www.permarind.com